

ООО "Сантехсервис"

Индивидуальный жилой дом  
Отопление  
Комплект рабочих чертежей  
Сантехсервис 17-06-2021-0В

Директор

Сабитов Р.Н.

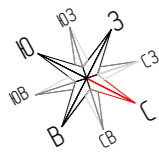
Инженер проекта

Гайнутдинов Т.И.  
Ефимова О.М.

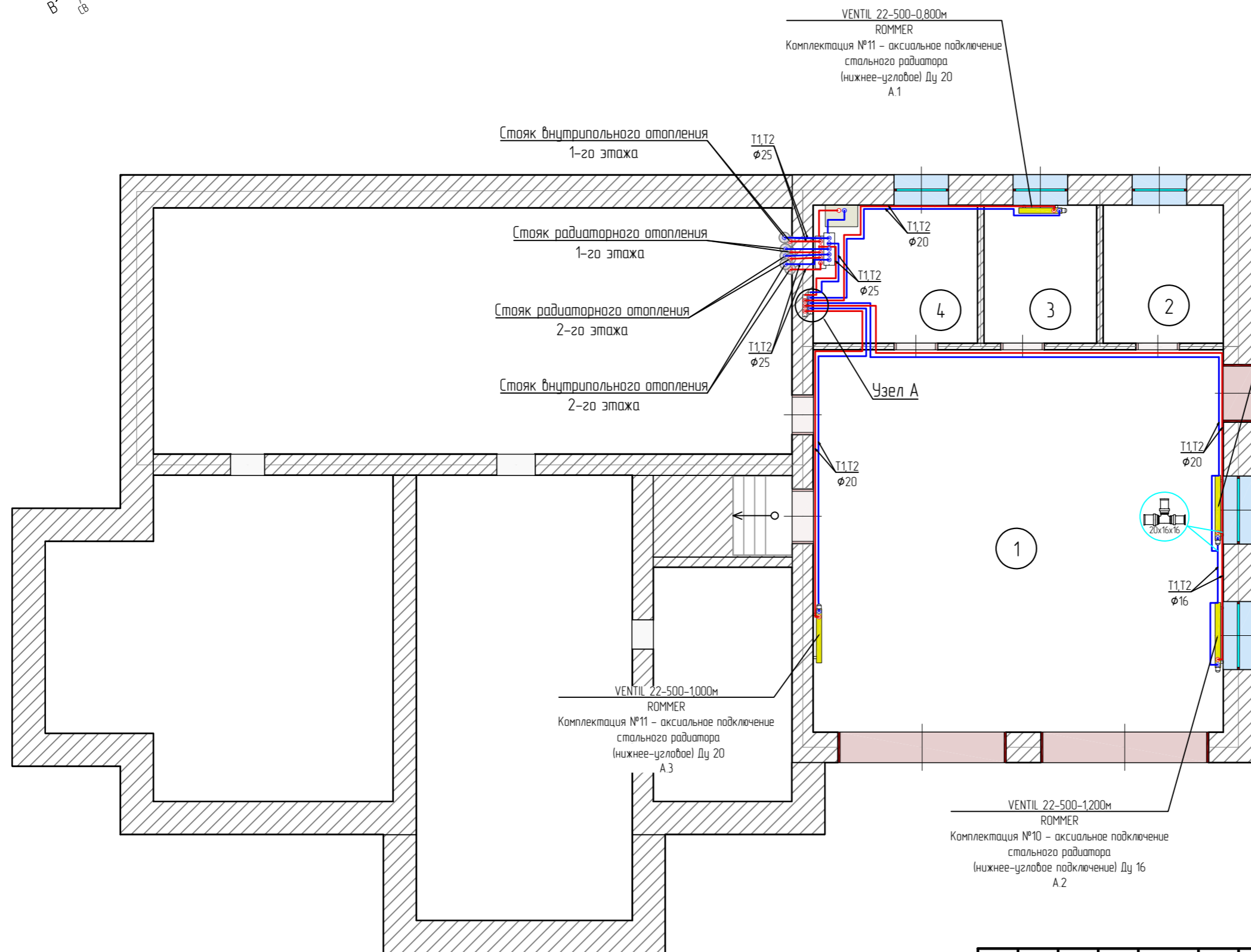
Заказчик

Кердс С.

Тюмень, 2021 г.

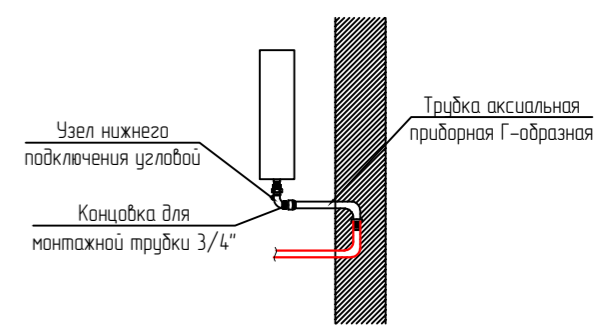


Экспликация помещений цокольного этажа		
Номер помещения	Наименование	Площадь, м <sup>2</sup>
1	Гараж	53,6
2	Кладова	5,7
3	Кладова	5,3
4	Котельная	7,8
Всего		72,4



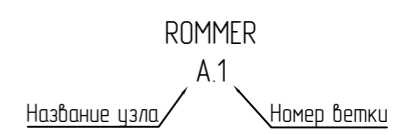
VENTIL 22-500-1200м  
ROMMER  
Комплекция №10 – аксиальное подключение стального радиатора (проходное нижнее-угловое) Ду 16  
А.2

Схема подключения радиаторов

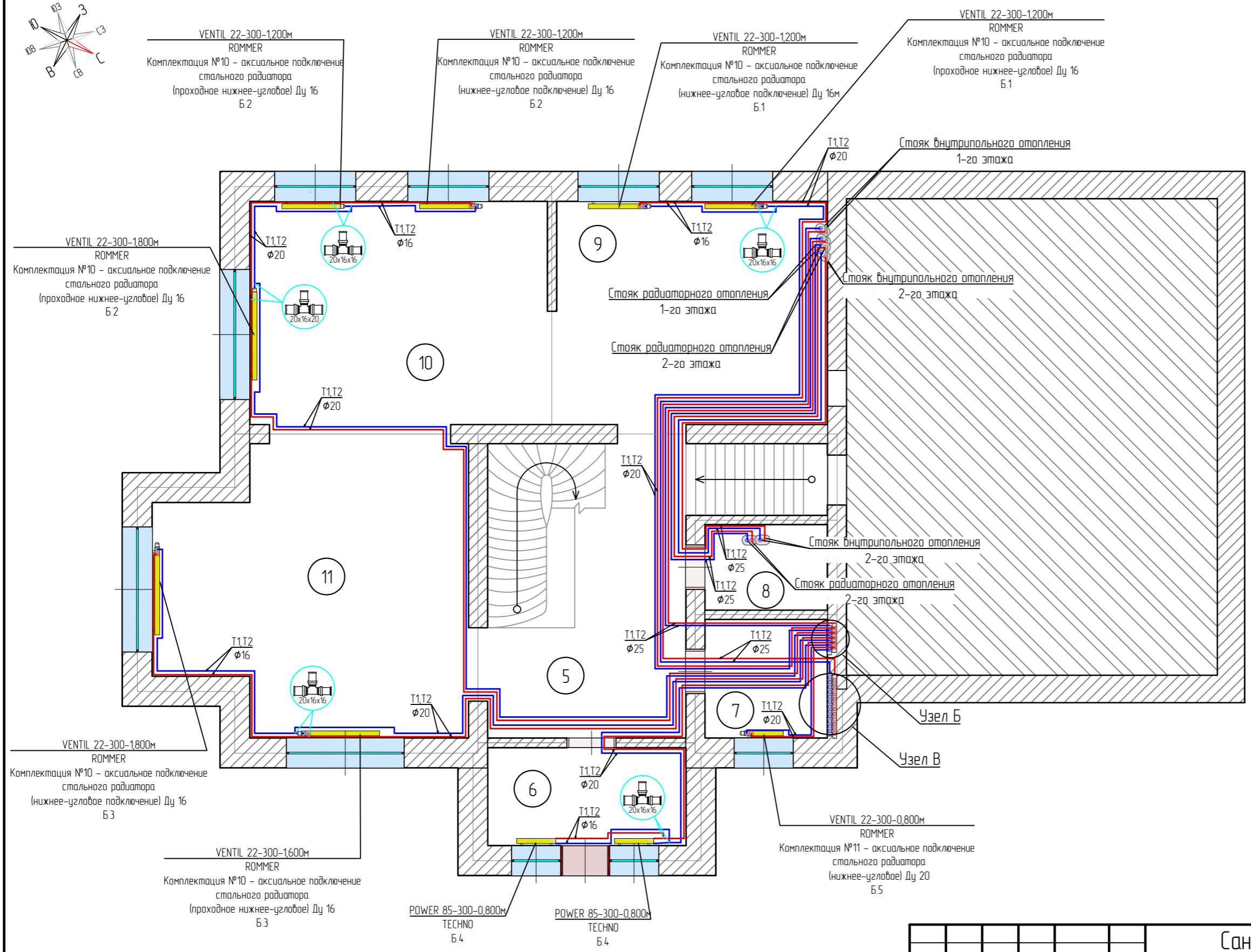
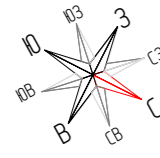


Условные обозначения:

T1 – теплопровод горячей воды, подающий;  
T2 – теплопровод горячей воды, обратный



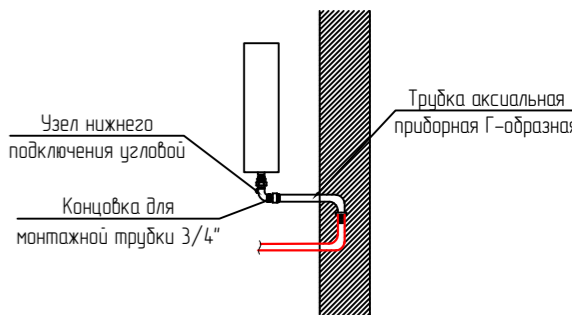
Сантехсервис 17-06-2021-0В					
Жилой дом, г.Тюмень, ул. Буровиков					
Изм.	Кол. уч.	Лист	№ док.	Подп.	Дата
Директор					25.06.2021
Разработал					25.06.2021
Заказчик					25.06.2021
Проверил					25.06.2021
Отопление					Стандия
План радиаторного отопления цокольного этажа					Лист
					Листов
					Р 1
ООО "Сантехсервис"					



Экспликация помещений  
1-ого этажа

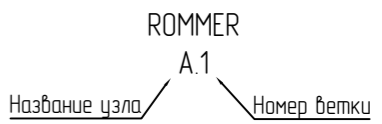
Номер помещения	Наименование	Площадь, м <sup>2</sup>
5	Холл	28,6
6	Тамбур	8,1
7	Гардеробная	6,1
8	Гостевой санузел	4,4
9	Кухня	25,2
10	Столовая	27,7
11	Гостиная	33,9
	Всего	134,0

Схема подключения радиаторов

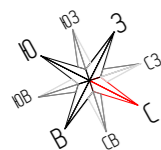


Условные обозначения:

T1 - теплопровод горячей воды, подающий;  
T2 - теплопровод горячей воды, обратный



Сантехсервис 17-06-2021-0В					
Жилой дом, г.Тюмень, ул. Буровиков					
Изм.	Кол. уч.	Лист	№ док.	Подп.	Дата
Директор					25.06.2021
Разработал					25.06.2021
Заказчик					25.06.2021
Проверил					25.06.2021
Отопление					Страница
План радиаторного отопления 1-ого этажа					Лист
					Листов
					Р 2
					000 "Сантехсервис"



Экспликация помещений 2-ого этажа		
Номер помещения	Наименование	Площадь, м <sup>2</sup>
12	Холл	27,9
13	Гардеробная	9,2
14	Ванная	10,3
15	Постирочная	8,1
16	Кабинет	20,5
17	Спальня	23,4
18	Спальня	34,2
Всего		133,6

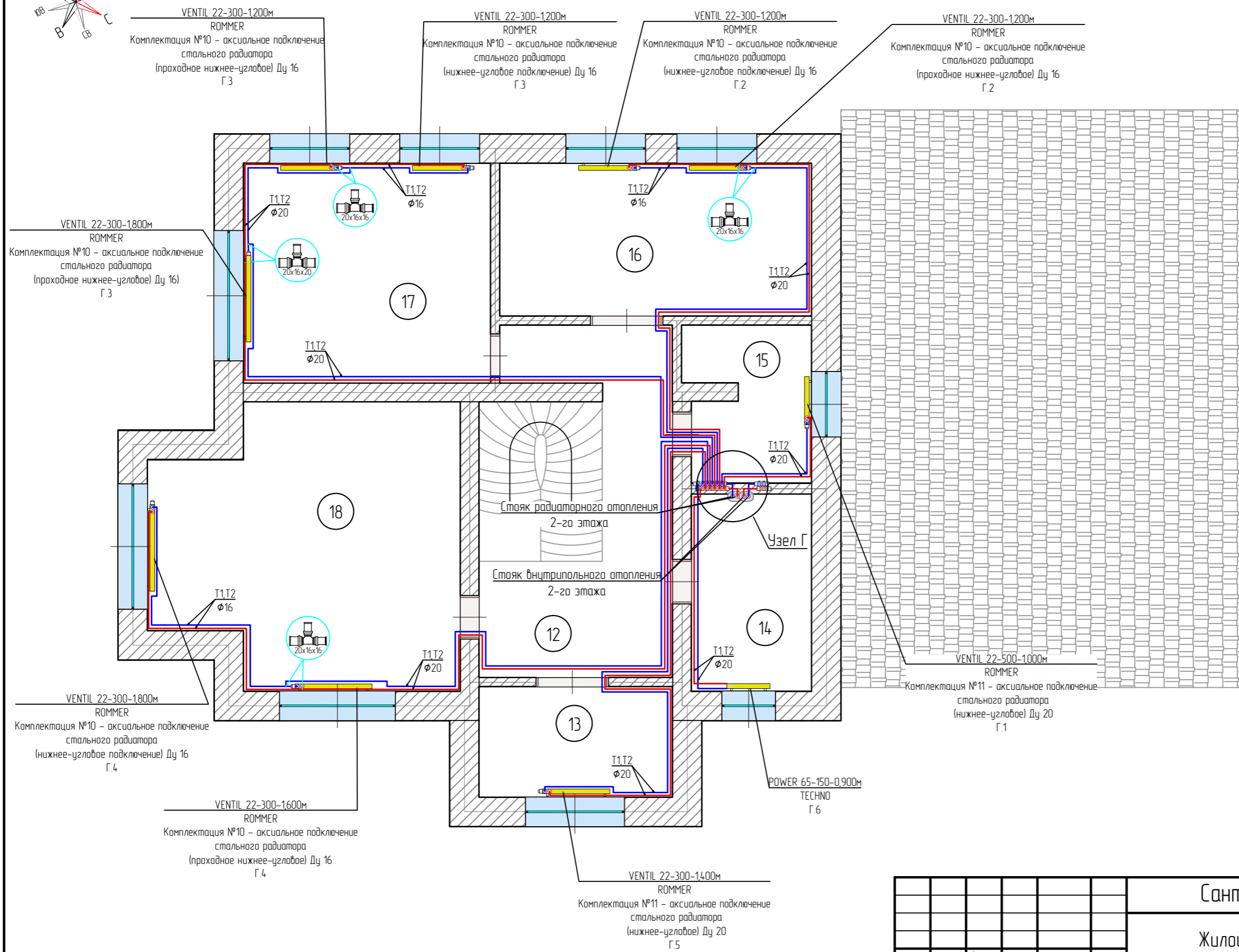
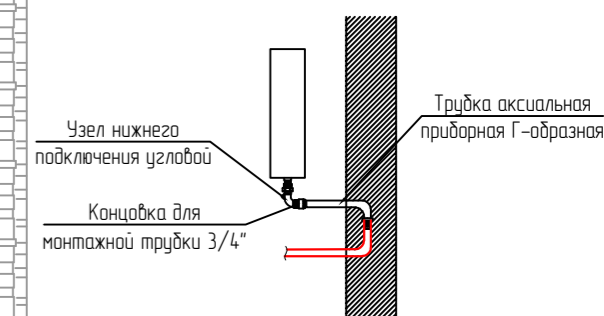
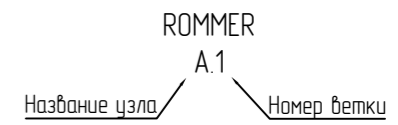


Схема подключения радиаторов



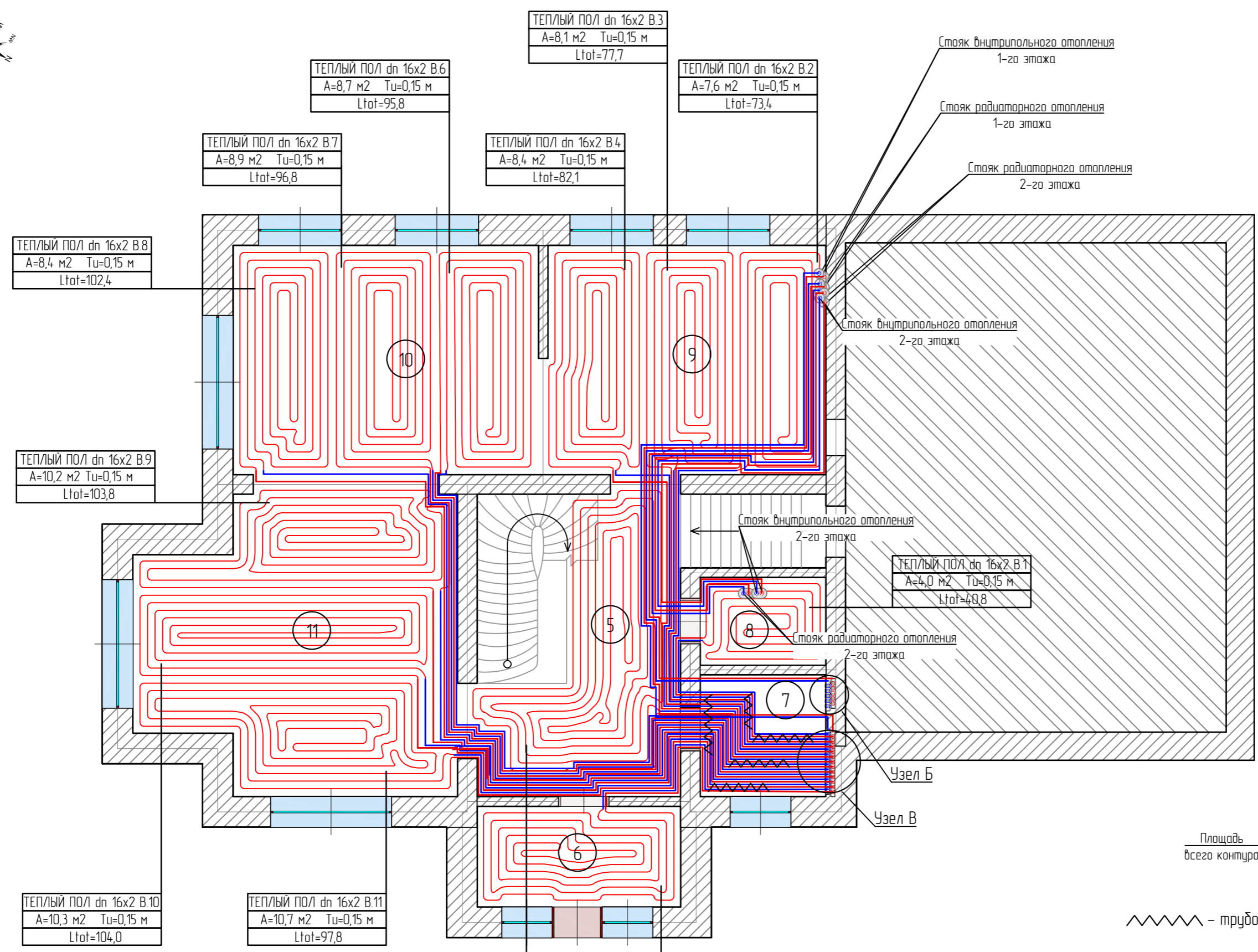
Условные обозначения:

T1 - теплопровод горячей воды, подающий;  
T2 - теплопровод горячей воды, обратный



Изм.	Кол. уч.	Лист	№ док.	Подп.	Дата
Директор					25.06.2021
Разработал					25.06.2021
Заказчик					25.06.2021
Проверил					25.06.2021

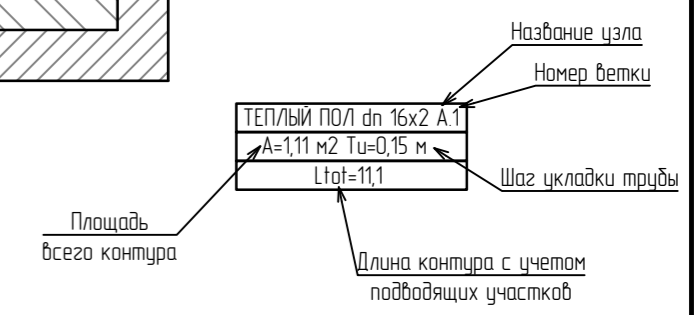
Сантехсервис 17-06-2021-0В		
Жилой дом, г.Тюмень, ул. Буровиков		
Отопление	Стандия	Лист
	Р	3
План радиаторного отопления 2-ого этажа		ООО "Сантехсервис"



Экспликация помещений  
1-ого этажа

Номер помещения	Наименование	Площадь, м <sup>2</sup>
5	Холл	28,6
6	Тамбур	8,1
7	Гардеробная	6,1
8	Гостевой санузел	4,4
9	Кухня	25,2
10	Столовая	27,7
11	Гостиная	33,9
	Всего	134,0

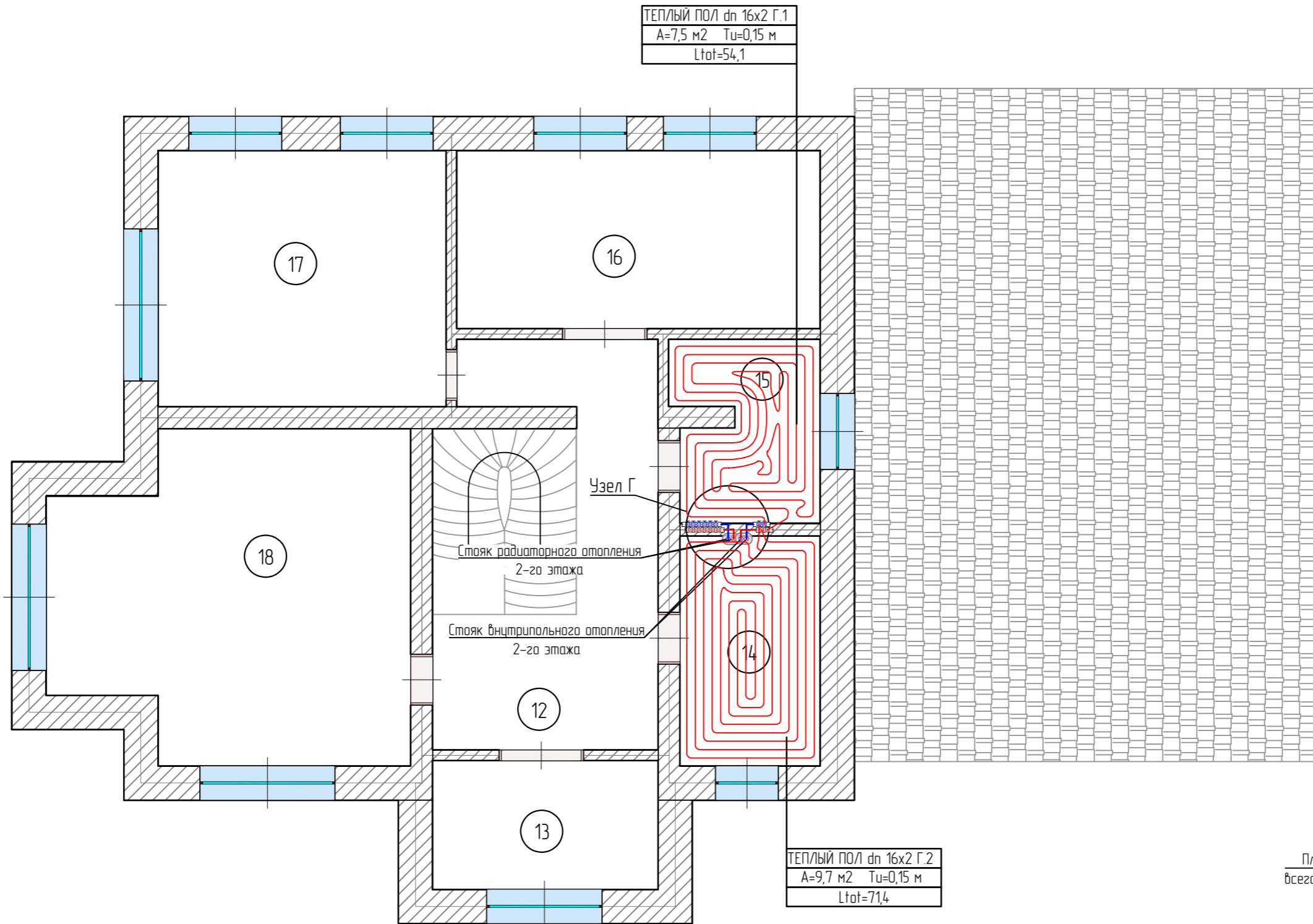
Условные обозначения:



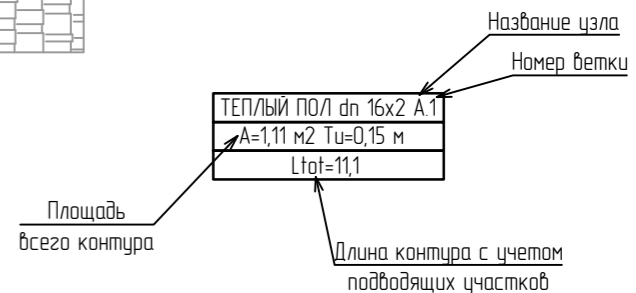
Сантехсервис 17-06-2021-0В					
Жилой дом, г.Тюмень, ул. Буровиков					
Изм.	Кол. уч.	Лист	№ док.	Подп.	Дата
Директор		Садытов Р.Н.			25.06.2021
Разработал		Ефимова О.М.			25.06.2021
Заказчик		Кердс С.			25.06.2021
Проверил		Гайнутдинов Т.И.			25.06.2021
Отопление				Страница	Лист
План внутрипольного отопления 1-ого этажа				Р	4
				Листов	
				000 "Сантехсервис"	



Экспликация помещений 2-ого этажа		
Номер помещения	Наименование	Площадь, м <sup>2</sup>
12	Холл	27,9
13	Гардеробная	9,2
14	Ванная	10,3
15	Постирочная	8,1
16	Кабинет	20,5
17	Спальня	23,4
18	Спальня	34,2
Всего		133,6

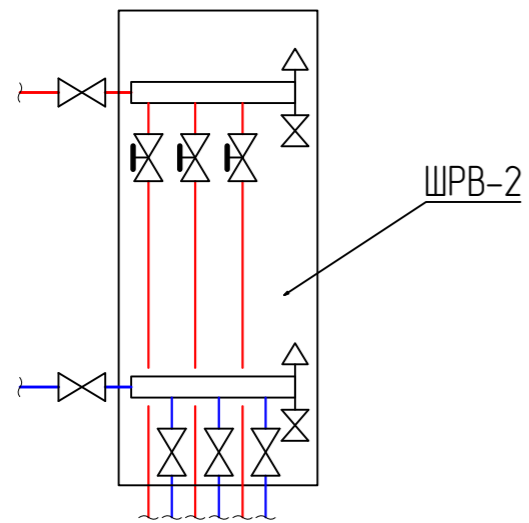


Условные обозначения:

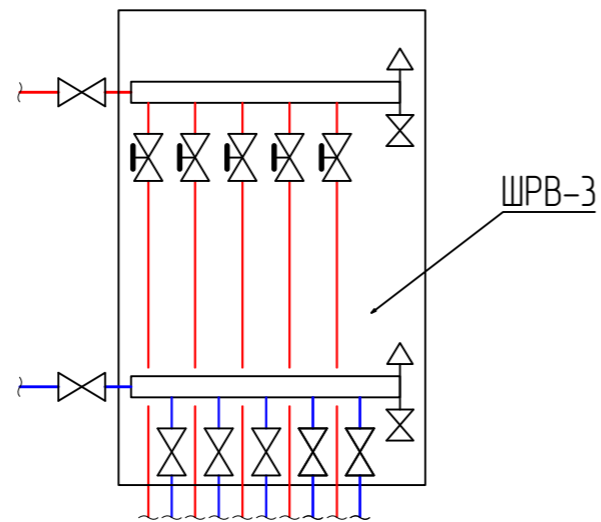


Сантехсервис 17-06-2021-0В					
Жилой дом, г.Тюмень, ул. Буровиков					
Изм.	Кол. уч.	Лист	№ док.	Подп.	Дата
Директор		Садытов Р.Н.			25.06.2021
Разработал		Ефимова О.М.			25.06.2021
Заказчик		Кердс С.			25.06.2021
Проверил		Гайнутдинов Т.И.			25.06.2021
Отопление				Стация	Лист
План внутрипольного отопления 2-ого этажа				Р	5
				Листов	
				ООО "Сантехсервис"	

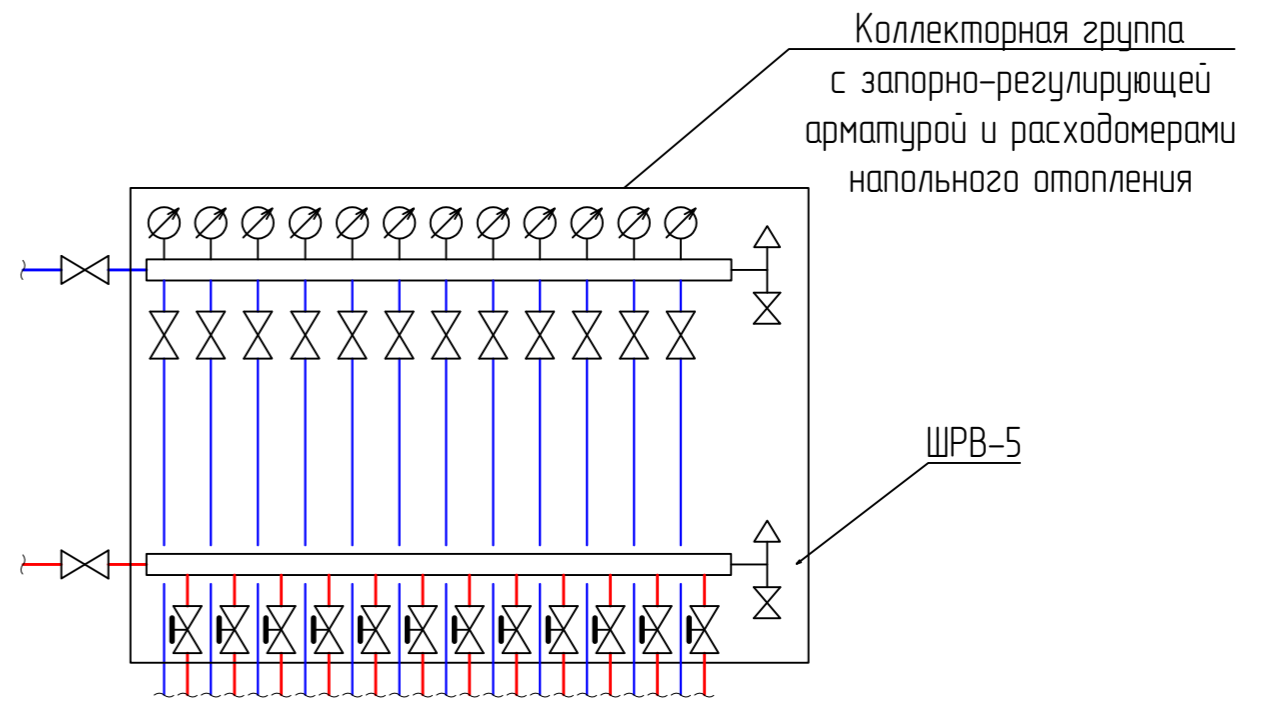
Узел А



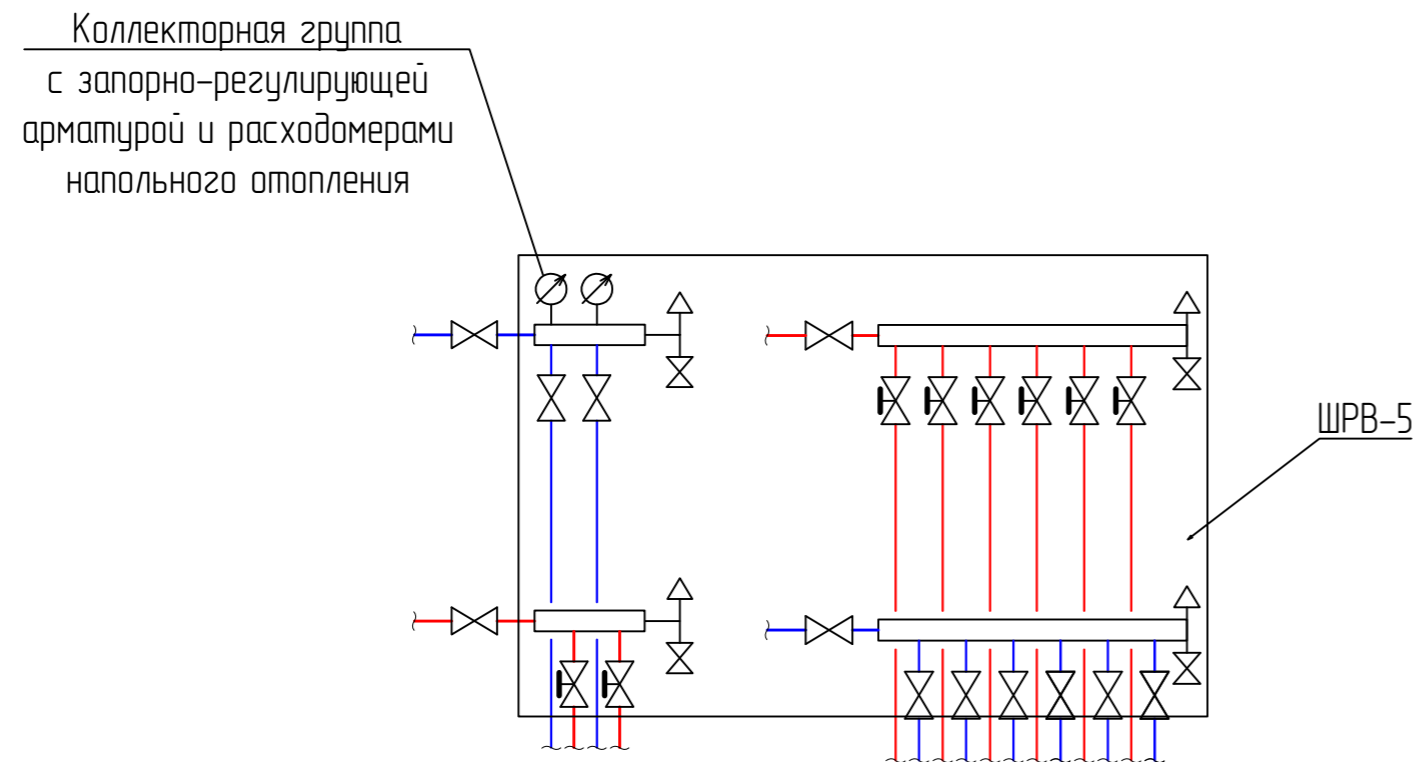
Узел Б



Узел В

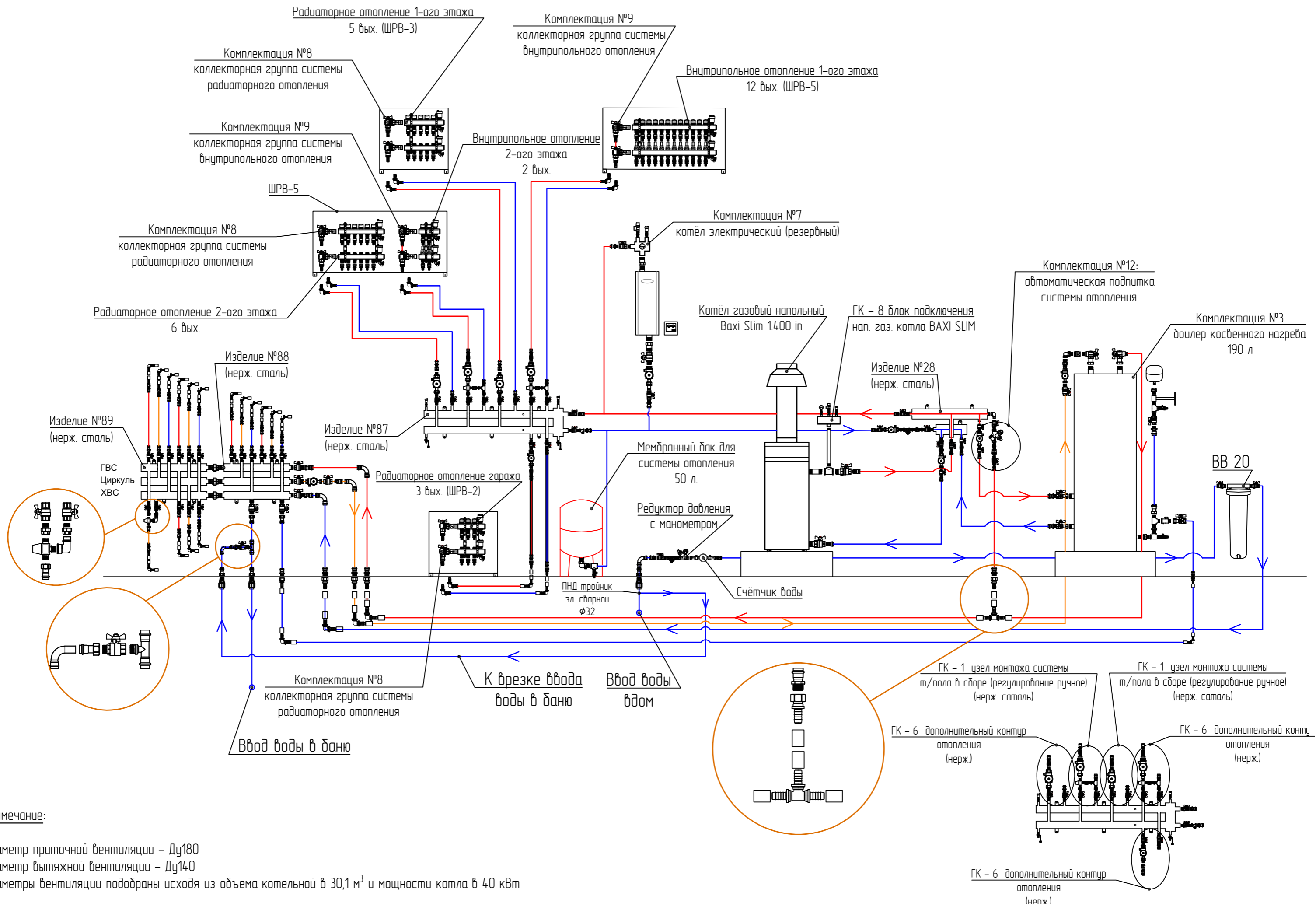


Узел Г



						Сантехсервис 17-06-2021-0В			
						Жилой дом, г.Тюмень, ул. Буровиков			
Изм.	Кол. уч.	Лист	№ док.	Подп.	Дата	Отопление	Стадия	Лист	Листов
Директор					25.06.2021		Р	6	
Разработал					25.06.2021	Коллекторные группы	ООО "Сантехсервис"		
Заказчик					25.06.2021				
Проверил					25.06.2021				





**Примечание:**

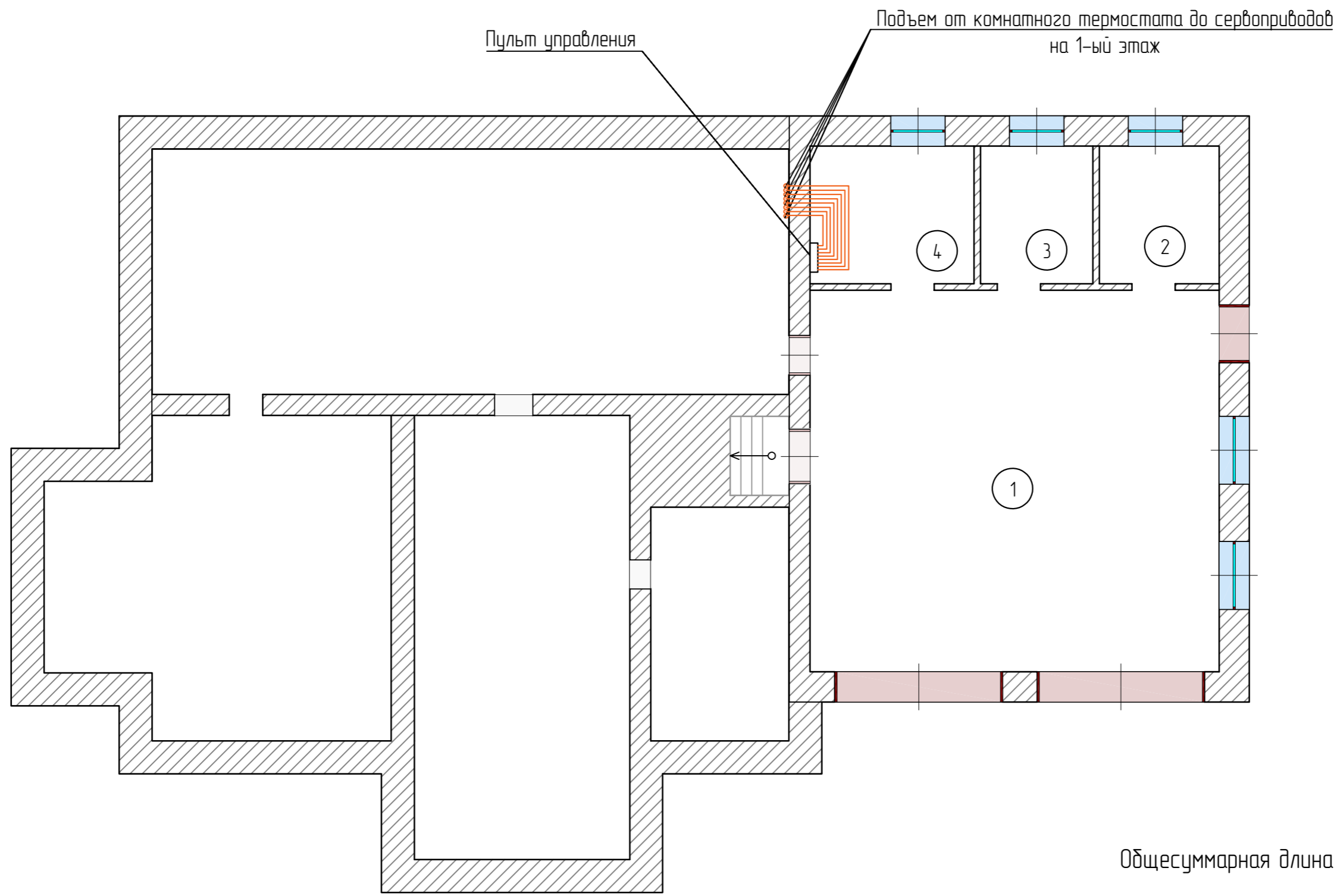
Диаметр приточной вентиляции - Ду180

Диаметр вытяжной вентиляции - Ду140

Диаметры вентиляции подобраны исходя из объема котельной в 30,1 м<sup>3</sup> и мощности котла в 40 кВт



Экспликация помещений цокольного этажа		
Номер помещения	Наименование	Площадь, м <sup>2</sup>
1	Гараж	53,6
2	Кладовая	5,7
3	Кладовая	5,3
4	Котельная	7,8
Всего		72,4



						Сантехсервис 17-06-2021-0В			
						Жилой дом, г.Тюмень, ул. Буровиков			
Изм.	Кол. уч.	Лист	№ док.	Подп.	Дата	Отопление	Стация	Лист	Листов
Директор					02.07.2021		Р	11	
Разработал					02.07.2021				
Заказчик					02.07.2021				
Проверил					02.07.2021	План подключения сервоприводов к комнатному термостату в цокольном этаже			
						ООО "Сантехсервис"			

Датчик температуры  
(по полу 35 см)

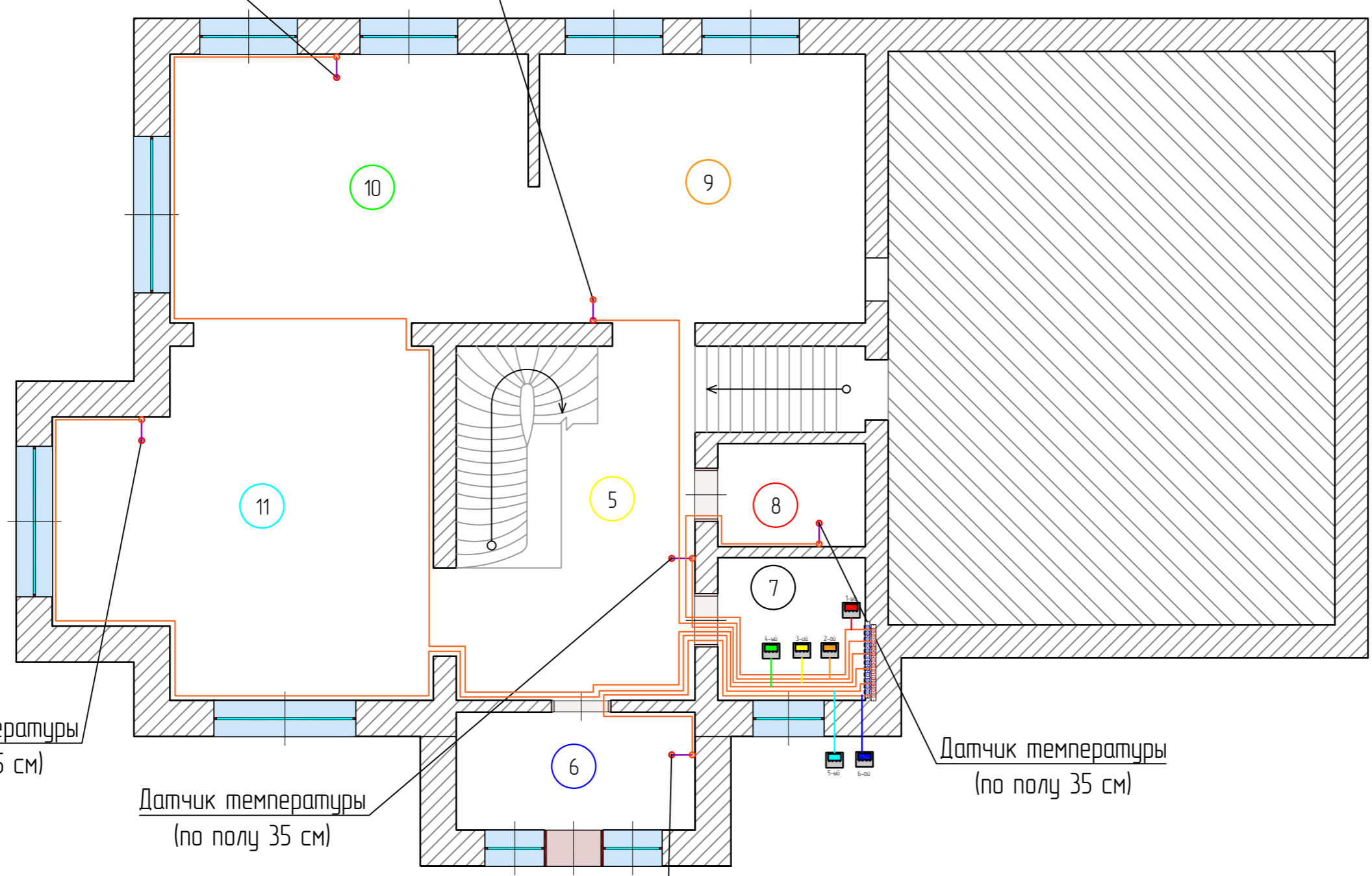
Датчик температуры  
(по полу 35 см)

Датчик температуры  
(по полу 35 см)

Датчик температуры  
(по полу 35 см)

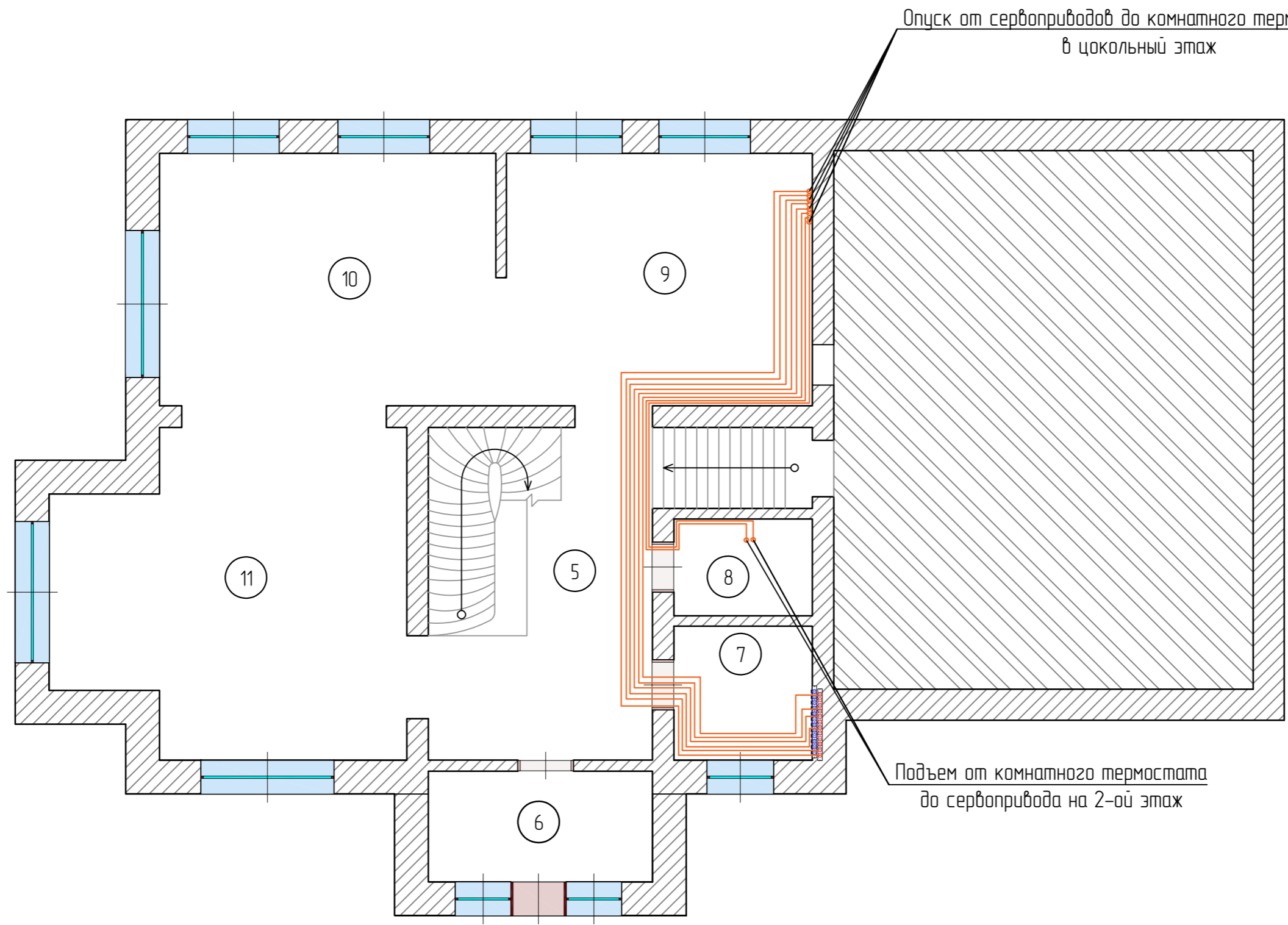
Датчик температуры  
(по полу 35 см)

Датчик температуры  
(по полу 35 см)



Экспликация помещений 1-ого этажа		
Номер помещения	Наименование	Площадь, м <sup>2</sup>
5	Холл	28,6
6	Тамбур	8,1
7	Гардеробная	6,1
8	Гостевой санузел	4,4
9	Кухня	25,2
10	Столовая	27,7
11	Гостиная	33,9
Всего		134,0

Сантехсервис 17-06-2021-0В					
Жилой дом, г.Тюмень, ул. Буровиков					
Изм.	Кол. уч.	Лист	№ док.	Подп.	Дата
Директор					02.07.2021
Разработал					02.07.2021
Заказчик					02.07.2021
Проверил					02.07.2021
Отопление					Стандия
План расположения датчиков температуры 1-ого этажа					Лист
					Листов
					Р
					12
					000 "Сантехсервис"



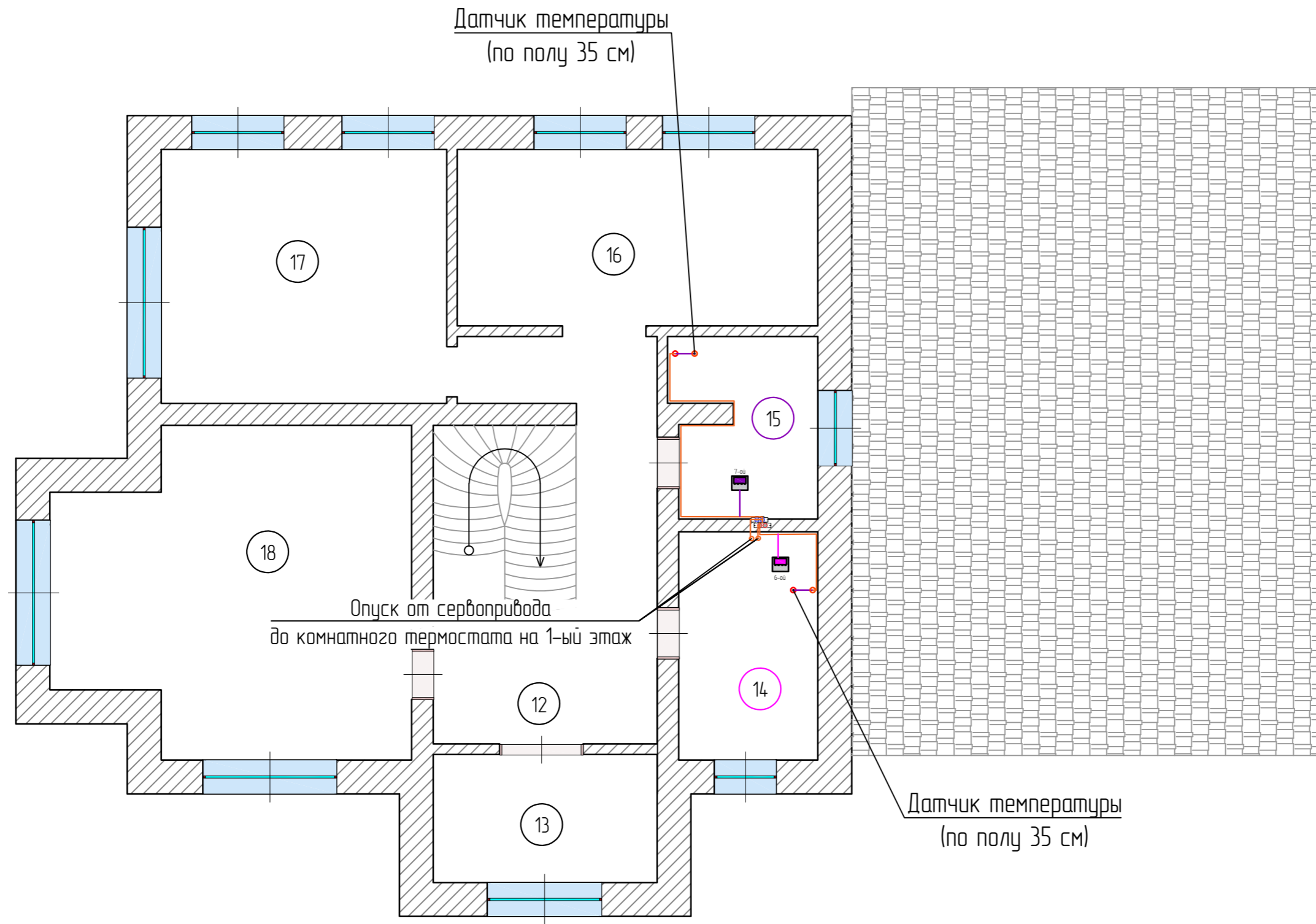
Опуск от сервоприводов до комнатного термостата  
в цокольный этаж

Подъем от комнатного термостата  
до сервопривода на 2-ой этаж

Номер помещения	Наименование	Площадь, м <sup>2</sup>
5	Холл	28,6
6	Тамбур	8,1
7	Гардеробная	6,1
8	Гостевой санузел	4,4
9	Кухня	25,2
10	Столовая	27,7
11	Гостиная	33,9
	Всего	134,0

						Сантехсервис 17-06-2021-0В			
						Жилой дом, г.Тюмень, ул. Буровиков			
Изм.	Кол. уч.	Лист	№ док.	Подп.	Дата	Отопление	Стация	Лист	Листов
Директор					02.07.2021		Р	13	
Разработал					02.07.2021	План подключения от сервопривода до комнатного термостата 1-ого этажа	ООО "Сантехсервис"		
Заказчик					02.07.2021				
Проверил					02.07.2021				

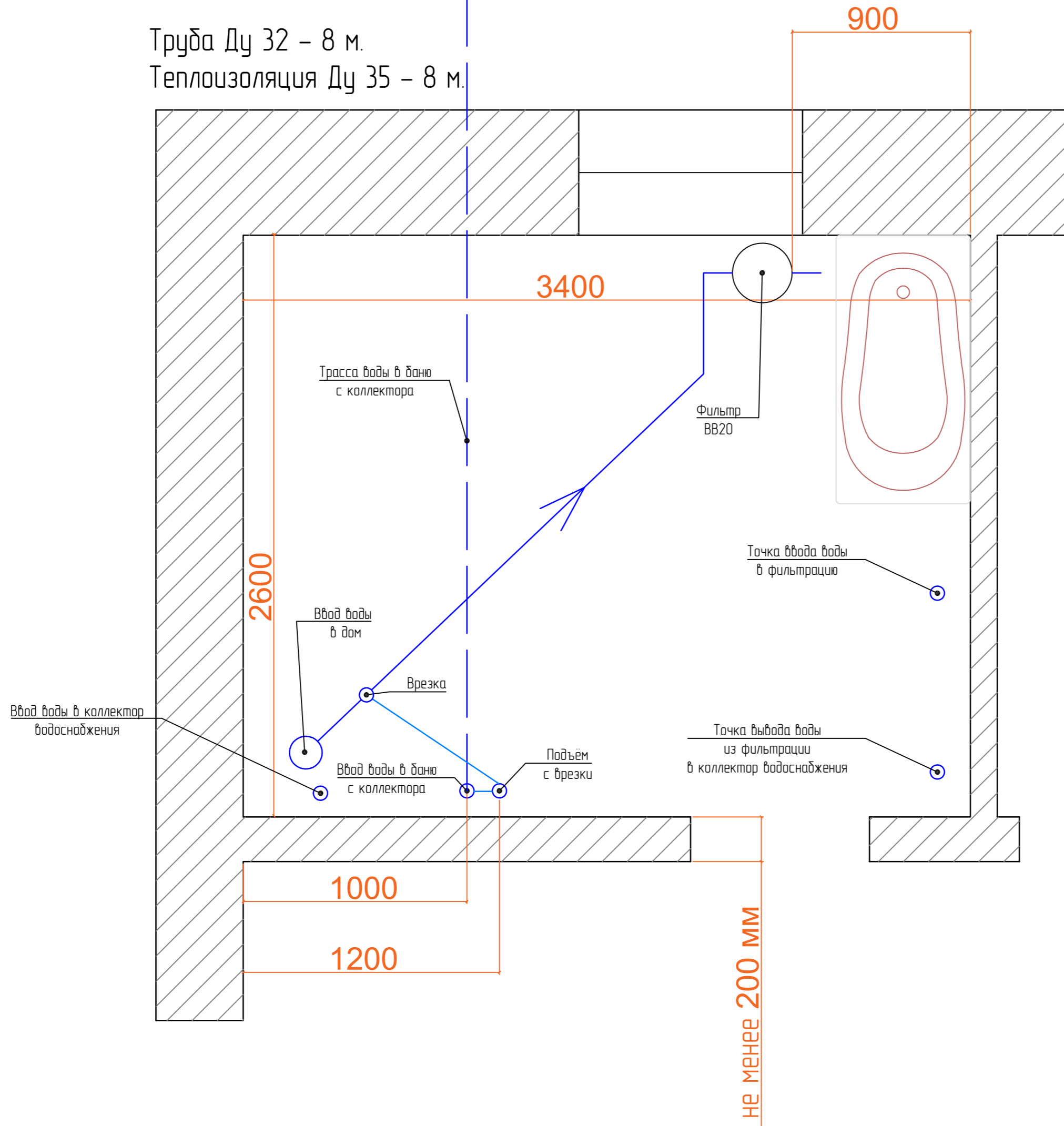
Экспликация помещений 2-ого этажа		
Номер помещения	Наименование	Площадь, м <sup>2</sup>
12	Холл	27,9
13	Гардеробная	9,2
14	Ванная	10,3
15	Постирочная	8,1
16	Кабинет	20,5
17	Спальня	23,4
18	Спальня	34,2
Всего		133,6



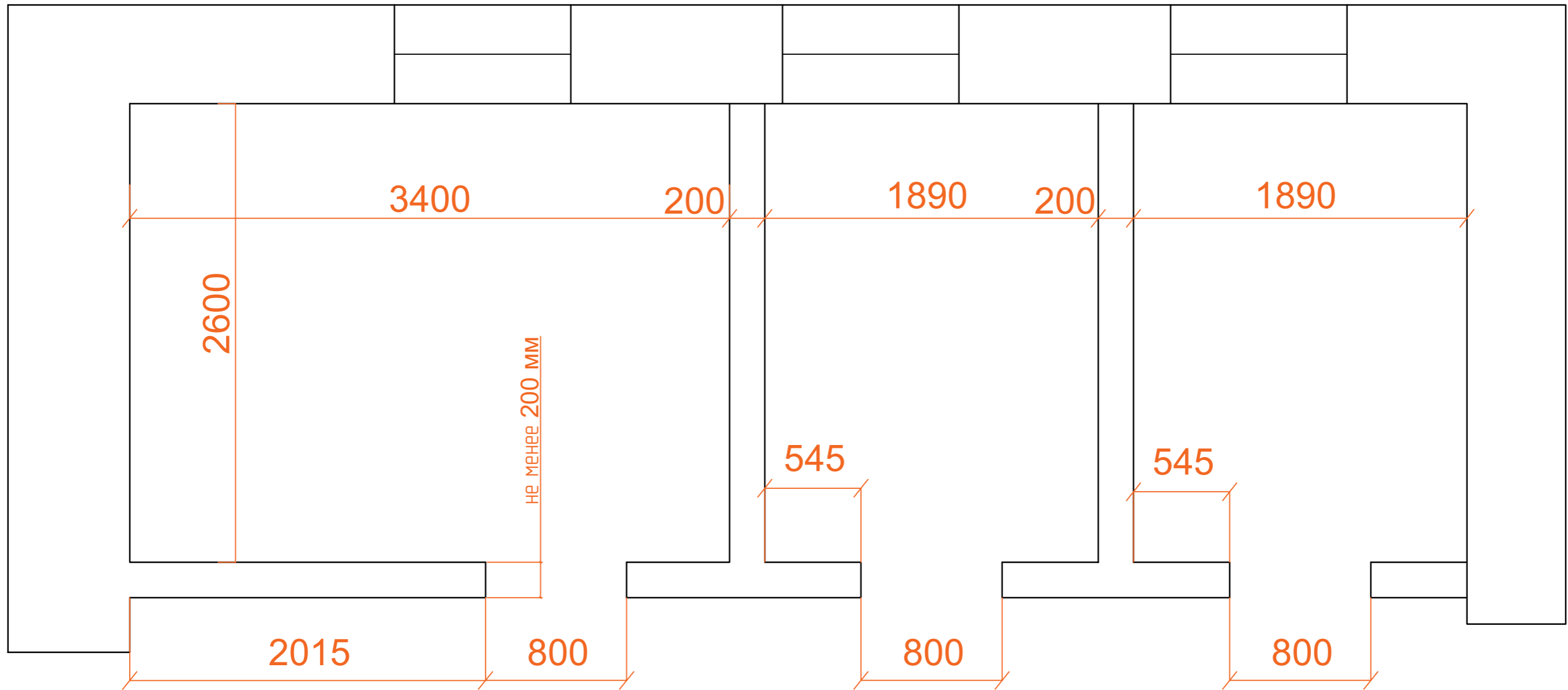
Сантехсервис 17-06-2021-0В					
Жилой дом, г.Тюмень, ул. Буровиков					
Изм.	Кол. уч.	Лист	№ док.	Подп.	Дата
Директор		Садытов Р.Н.			02.07.2021
Разработал		Ефимова О.М.			02.07.2021
Заказчик		Кердс С.			02.07.2021
Проверил		Гайнутдинов Т.И.			02.07.2021
Отопление					Стандия
План расположения датчиков температуры 2-ого этажа					Р
					Лист
					14
					Листов
					000 "Сантехсервис"

Основная информация:			
Название проек:	Проект отопления для индивидуального жилого дома		
Адрес:	ул. Буровиков		
Населенный пун:	г. Тюмень		
Проектировщик:	Ефимова О.М.		
Дата расчета:	Четверг 24 июня 2021		
Инф			
Тип А:	VT19.304	Тип В:	R996-GX1
Тип С:	R996-GX2	Тип D:	R996T-RC
Символ источника тепла:	КОТЕЛ НАСТЕННЫЙ		
Параметры теплоносителя:			
$\theta_s, [^{\circ}\text{C}]$ :	80,00	$\theta_r, [^{\circ}\text{C}]$ :	60,00
$\theta_{r,r}, [^{\circ}\text{C}]$ :	45,40		
Вид теплоносителя:	Вода	Концентрация, [%]:	100,0
Информация о системе:			
Общий расход теплоносителя в системе $M_{\text{сист}}, [\text{kg}/\text{с}]$ :			0,287
Общий объем системы $V_{\text{сист}}, [\text{л}]$ :			379
Расчетная тепловая мощность системы $\Phi_{\text{HL,сист}}, [\text{Вт}]$ :			29191
Избыточная мощность $\Phi_{\text{изд,сист}}, [\text{Вт}]$ :			4381
Общая мощность, передаваемая системой $\Phi_{\text{общ,сист}}, [\text{Вт}]$ :			33572
Параметры источника тепла: КОТЕЛ НАСТЕННЫЙ			
$\Delta p_{\text{НС}}, [\text{Па}]$ :	37585	$V_{\text{НС}}, [\text{л}]$ :	3,0
Требуемое располагаемое давление в источнике $\Delta p_{\text{disp}}, [\text{Па}]$ :			52806

Труба Ду 32 – 8 м.  
Теплоизоляция Ду 35 – 8 м.







ООО "Сантехсервис"

Индивидуальный жилой дом  
Водоснабжение и канализация  
Комплект рабочих чертежей  
Сантехсервис 17-06-2021-0В

Директор

Сабитов Р.Н.

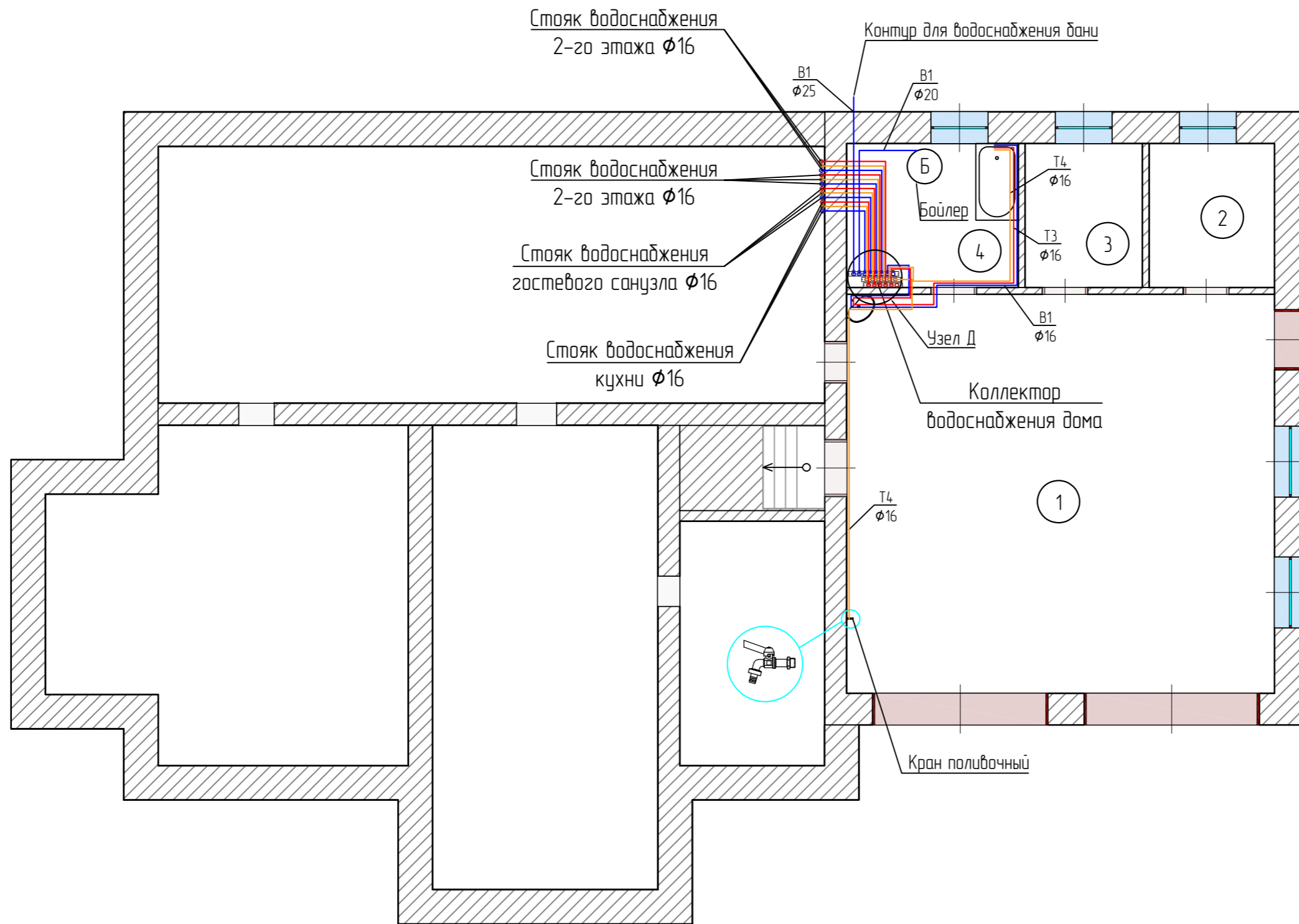
Инженер проекта

Гайнутдинов Т.И.  
Ефимова О.М.

Заказчик

Кердс С.

Тюмень, 2021 г.

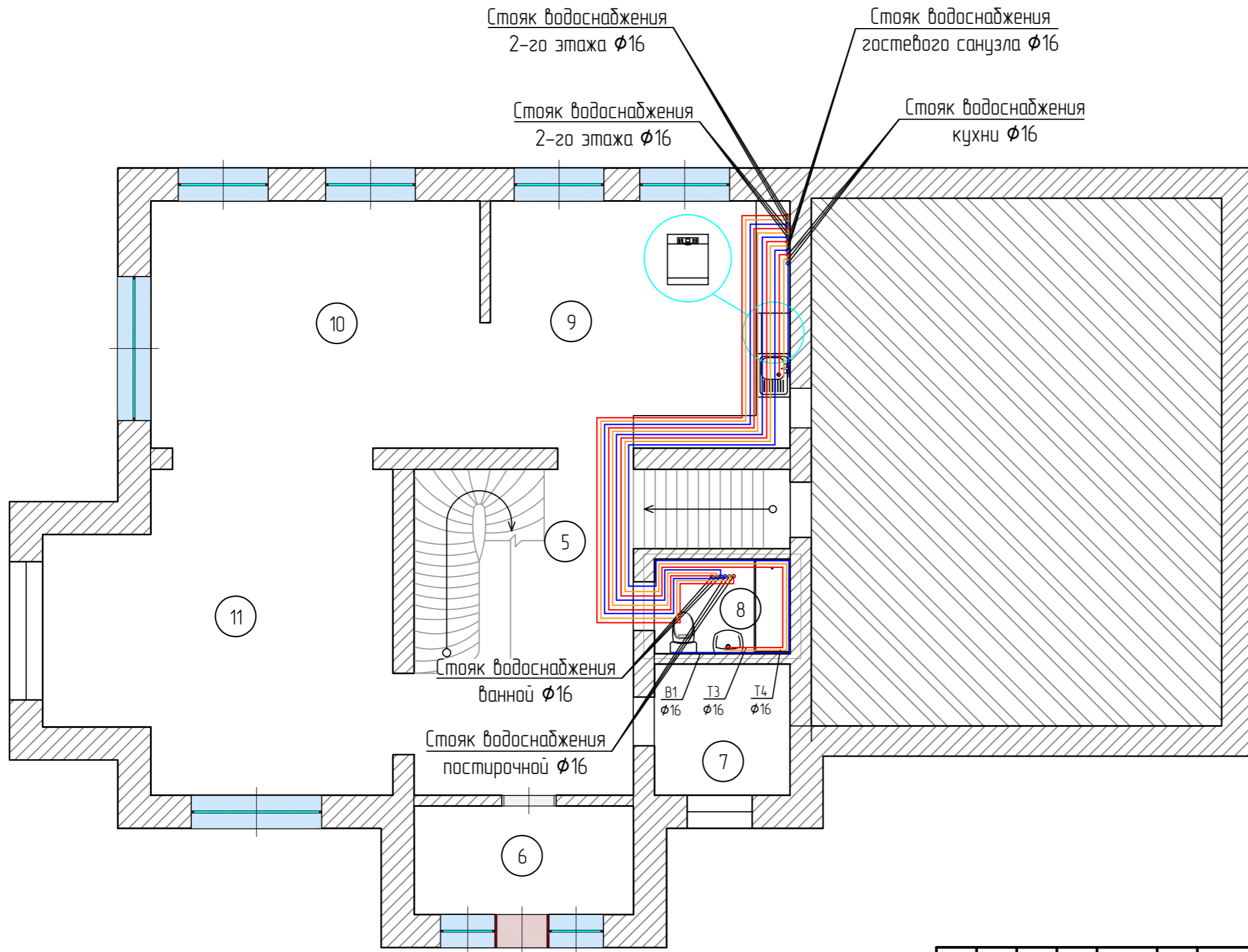


Номер помещения	Наименование	Площадь, м <sup>2</sup>
1	Гараж	53,6
2	Кладовая	5,7
3	Кладовая	5,3
4	Котельная	7,8
Всего		72,4

Условные обозначения:

B1 – холодное водоснабжение;  
 T3 – горячее водоснабжение;  
 T4 – циркуляция.

						Сантехсервис 17-06-2021-ВК			
						Жилой дом, г.Тюмень, ул. Буровиков			
Изм.	Кол. уч.	Лист	№ док.	Подп.	Дата	Водоснабжение	Стация	Лист	Листов
Директор					30.06.2021		Р	1	
Разработал					30.06.2021				
Заказчик					30.06.2021				
Проверил					30.06.2021	План водоснабжения цокольного этажа		ООО "Сантехсервис"	



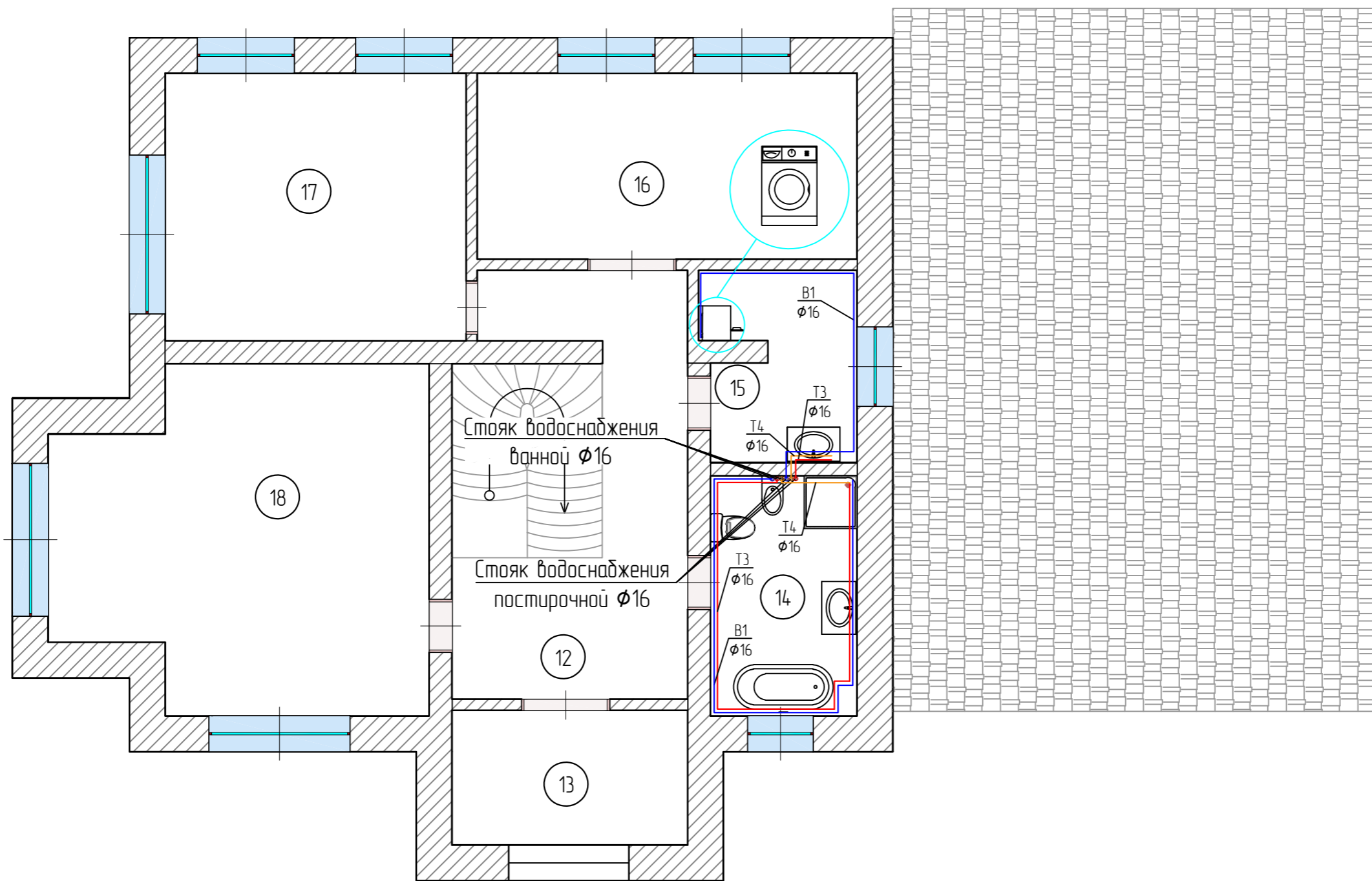
Экспликация помещений 1-ого этажа		
Номер помещения	Наименование	Площадь, м <sup>2</sup>
5	Холл	28,6
6	Ванная	8,1
7	Гардеробная	6,1
8	Гостевой санузел	4,4
9	Кухня	25,2
10	Столловая	27,7
11	Гостиная	33,9
	Всего	134,0

Условные обозначения:

- B1 – холодное водоснабжение;
- T3 – горячее водоснабжение;
- T4 – циркуляция.

						Сантехсервис 17-06-2021-ВК			
						Жилой дом, г.Тюмень, ул. Буровиков			
Изм.	Кол. уч.	Лист	№ док.	Подп.	Дата	<b>Водоснабжение</b>	Стандия	Лист	Листов
Директор					30.06.2021		Р	2	
Разработал					30.06.2021				
Заказчик					30.06.2021				
Проверил					30.06.2021	План водоснабжения 1-ого этажа	ООО "Сантехсервис"		

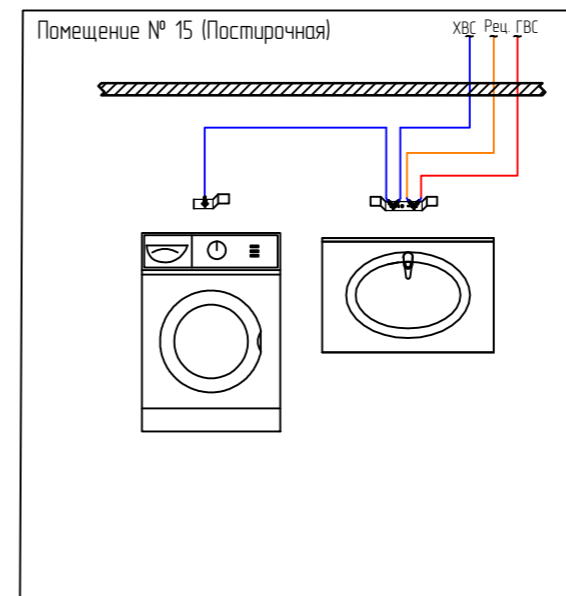
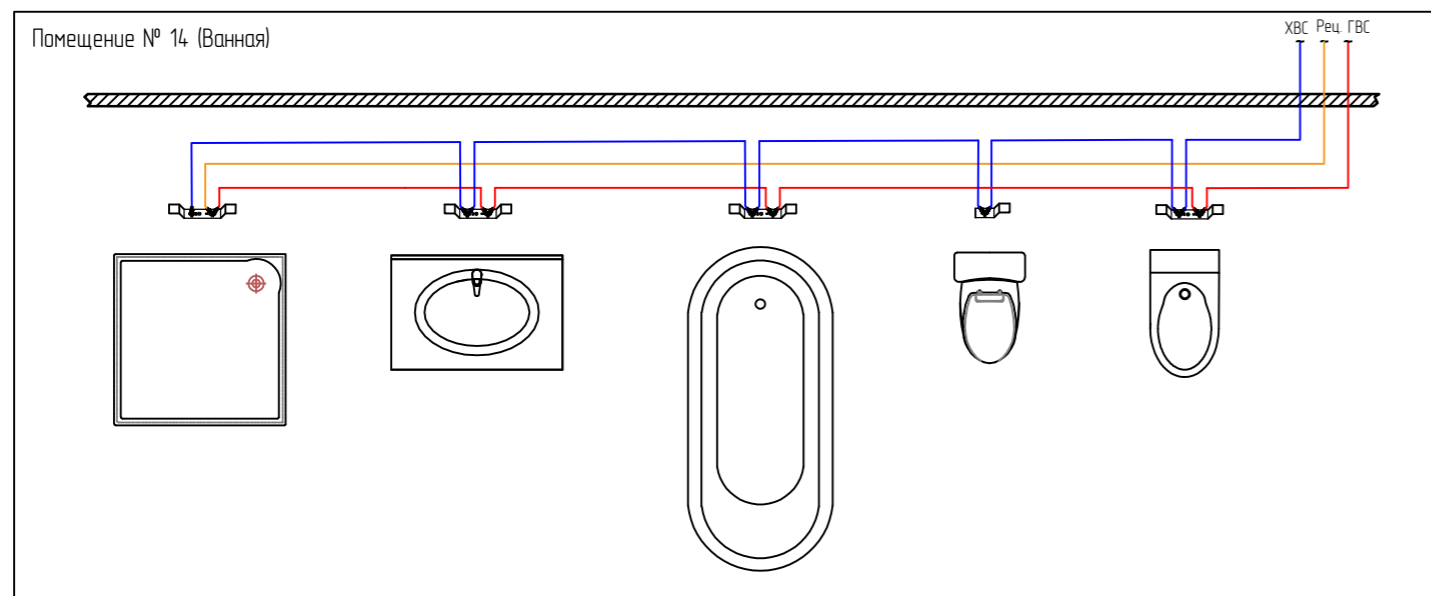
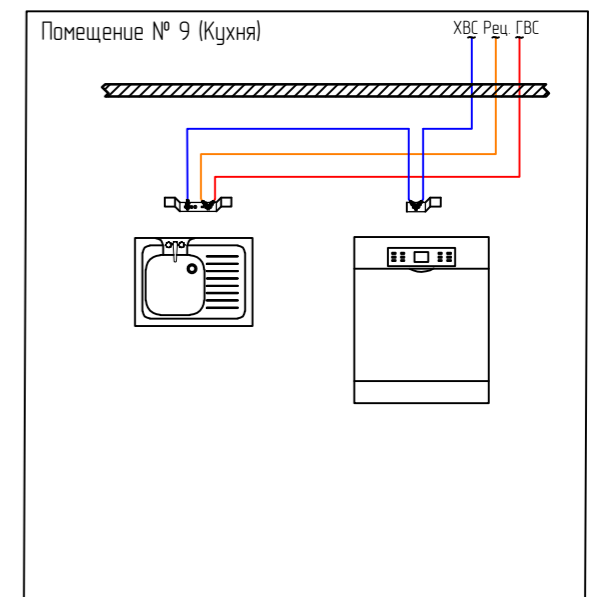
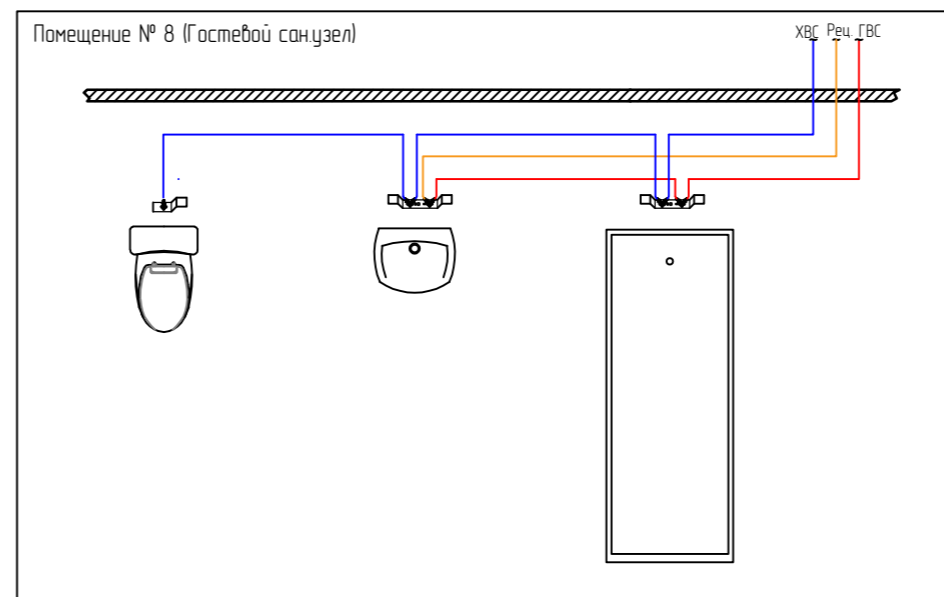
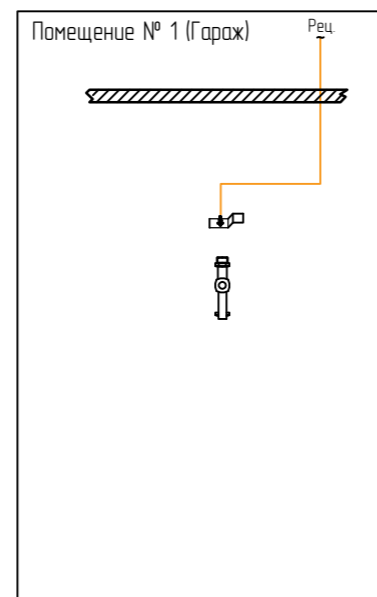
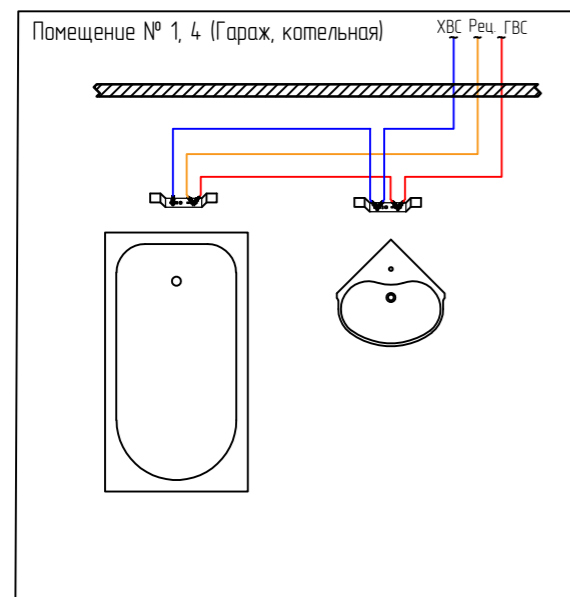
Экспликация помещений 2-ого этажа		
Номер помещения	Наименование	Площадь, м <sup>2</sup>
12	Холл	27,9
13	Гардеробная	9,2
14	Ванная	10,3
15	Постирочная	8,1
16	Кабинет	20,5
17	Спальня	23,4
18	Спальня	34,2
	Всего	133,6



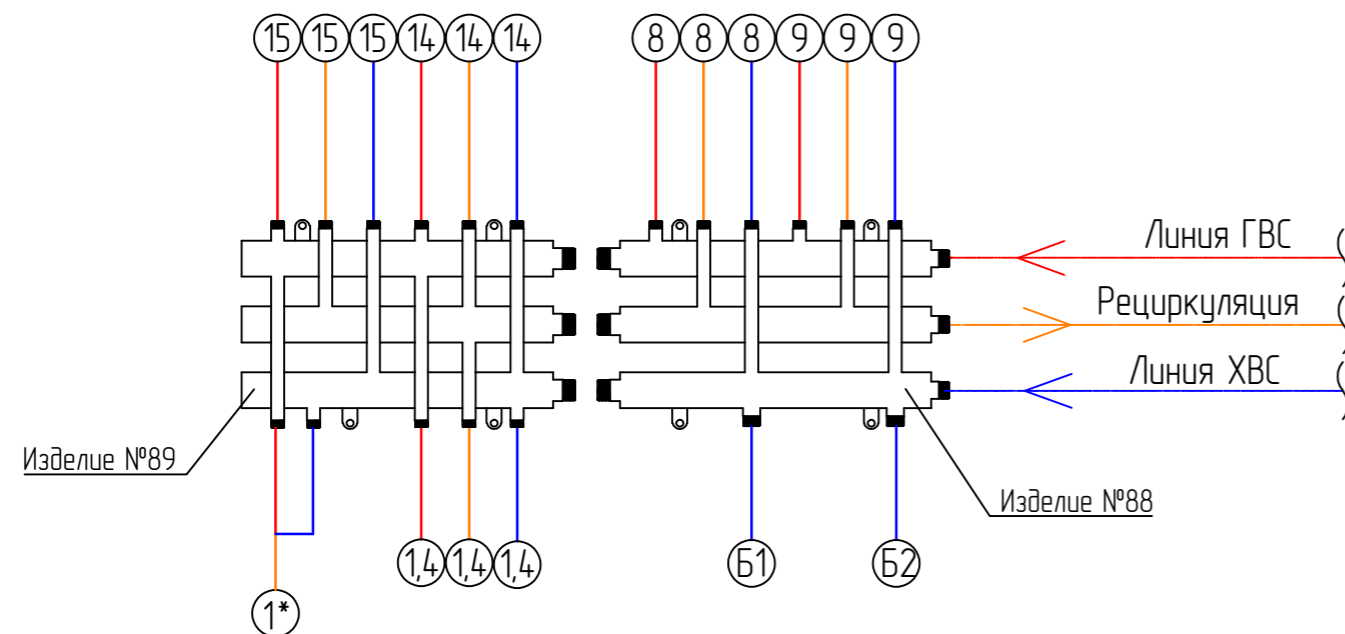
Условные обозначения:

- B1** – холодное водоснабжение;
- T3** – горячее водоснабжение;
- T4** – циркуляция.

						Сантехсервис 17-06-2021-ВК			
						Жилой дом, г.Тюмень, ул. Буровиков			
Изм.	Кол. уч.	Лист	№ док.	Подп.	Дата	<b>Водоснабжение</b>	Стация	Лист	Листов
Директор					30.06.2021		Р	3	
Разработал					30.06.2021				
Заказчик					30.06.2021				
Проверил					30.06.2021				
						План водоснабжения 2-ого этажа	ООО "Сантехсервис"		



## Узел Д



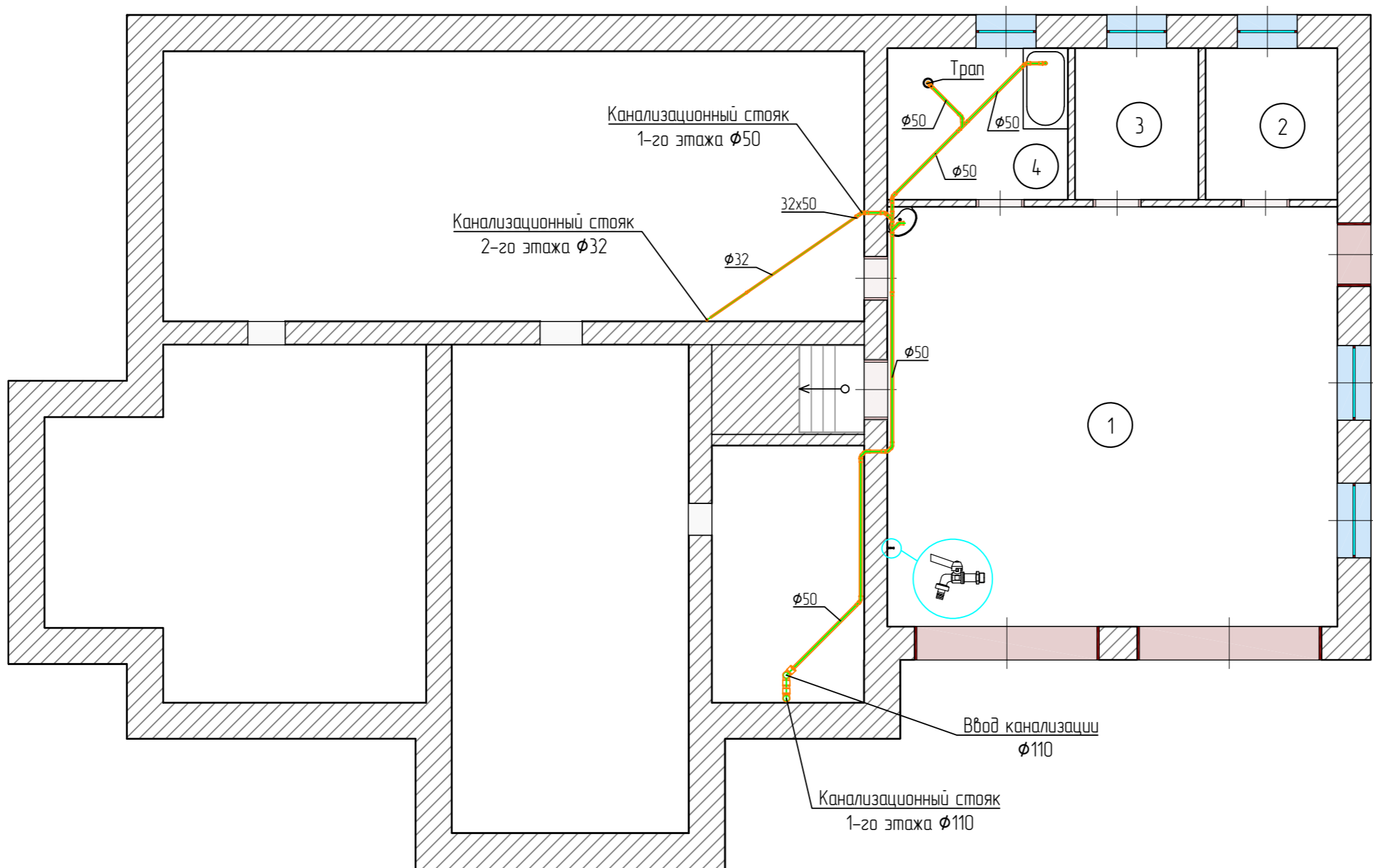
Условные обозначения:

- ①\* – контур в помещении №1 для крана
- Б1 – контур для бойлера
- Б2 – контур для бани

						Сантехсервис 17-06-2021-ВК				
						Жилой дом, г.Тюмень, ул. Буровиков				
Изм.	Кол. уч.	Лист	№ док.	Подп.	Дата	<b>Водоснабжение</b>	Стадия	Лист	Листов	
Директор					30.06.2021		Порядок подключения помещений с сантехническим оборудованием к коллектору водоснабжения дома	Р	4	
Разработал					30.06.2021					
Заказчик					30.06.2021					
Проверил					30.06.2021					
						ООО "Сантехсервис"				

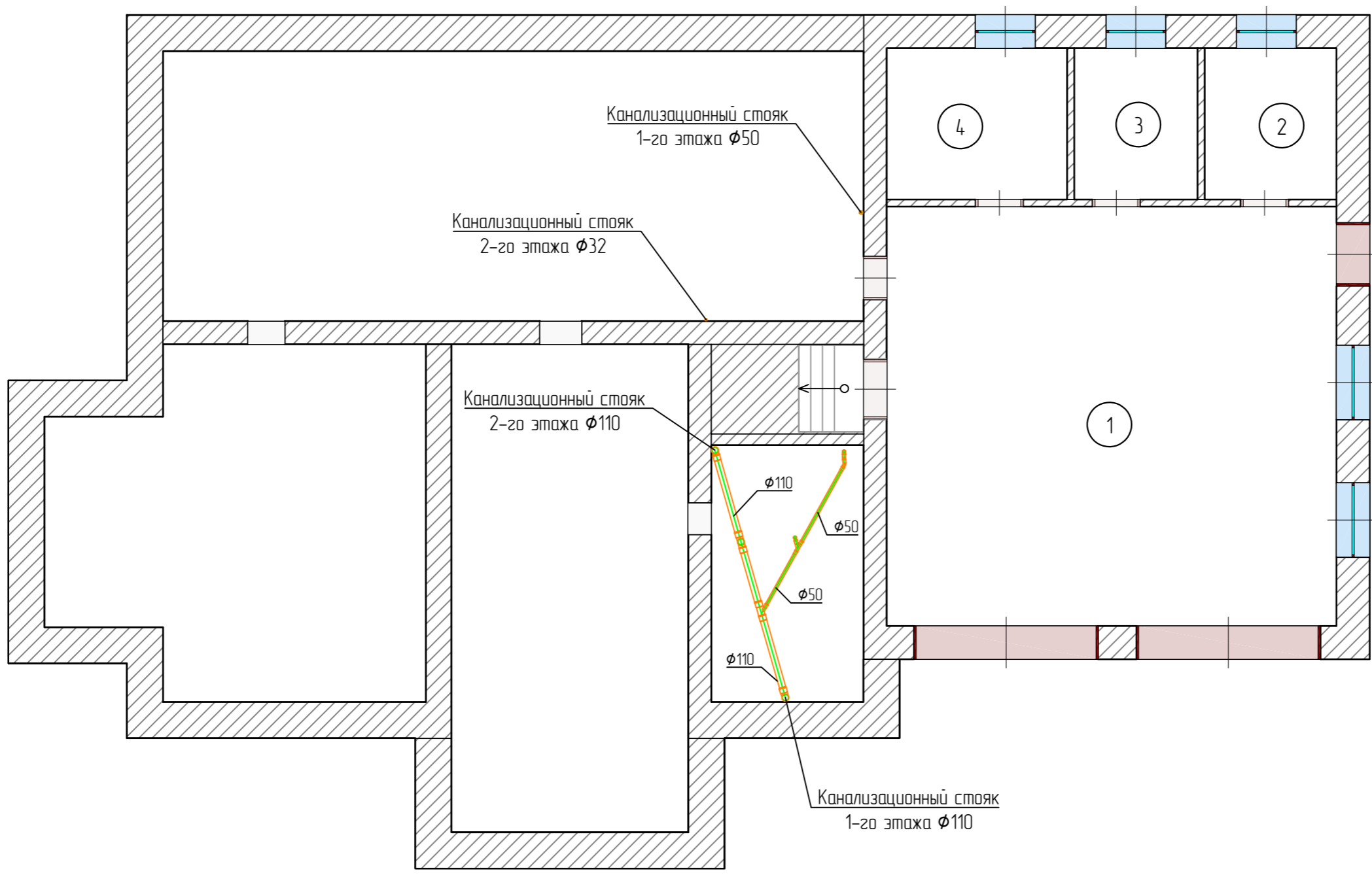


Экспликация помещений цокольного этажа		
Номер помещения	Наименование	Площадь, м <sup>2</sup>
1	Гараж	53,6
2	Кладовая	5,7
3	Кладовая	5,3
4	Котельная	7,8
Всего		72,4

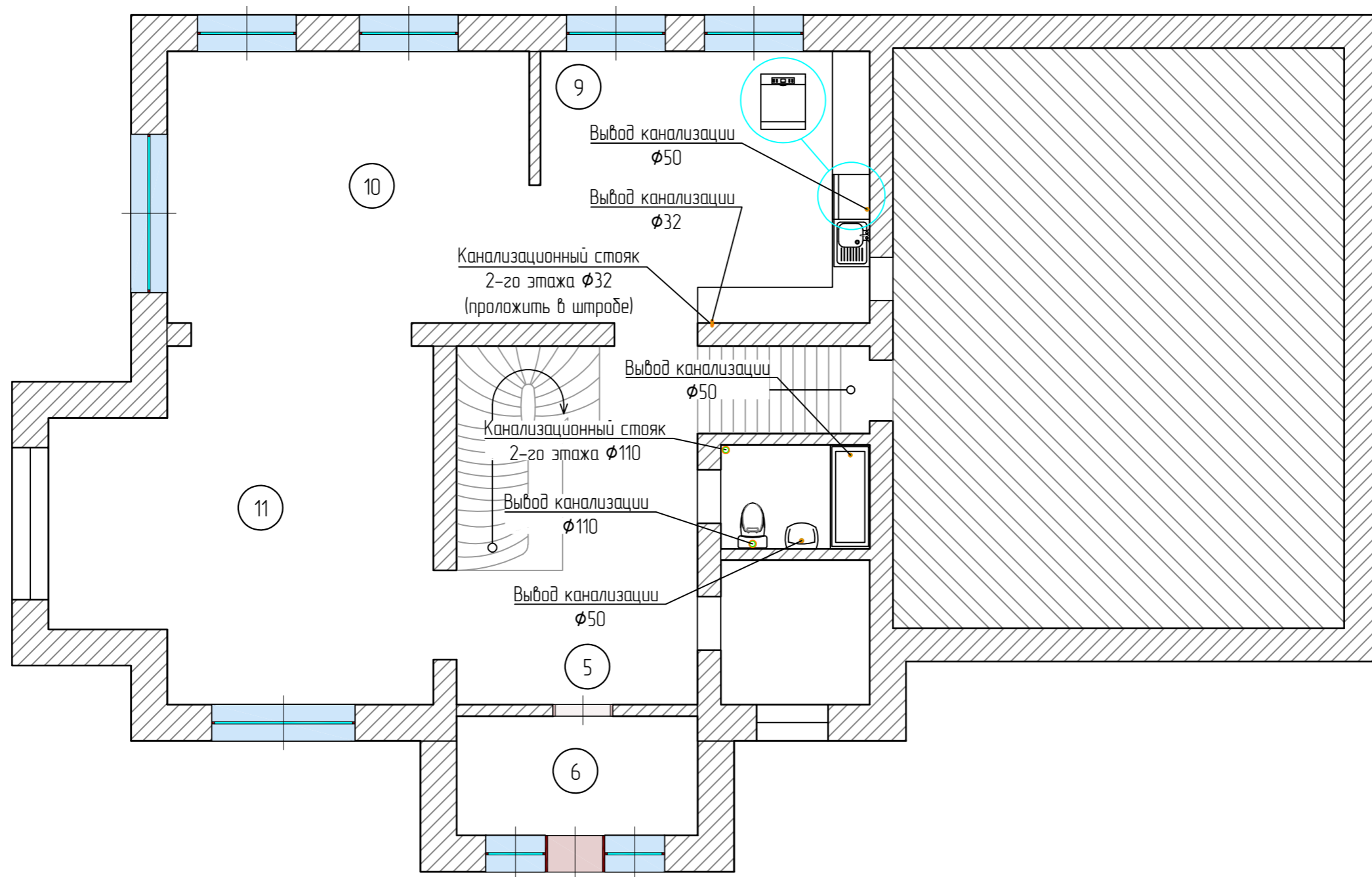


Сантехсервис 17-06-2021-ВК					
Жилой дом, г.Тюмень, ул. Буровиков					
Изм.	Кол. уч.	Лист	№ док.	Подп.	Дата
Директор		Садытов Р.Н.			30.06.2021
Разработал		Ефимова О.М.			30.06.2021
Заказчик		Кердс С.			30.06.2021
Проверил		Гайнутдинов Т.И.			30.06.2021
Канализация				Стандия	Лист
План канализации цокольного этажа				Р	6
				Листов	
				ООО "Сантехсервис"	

Экспликация помещений цокольного этажа		
Номер помещения	Наименование	Площадь, м <sup>2</sup>
1	Гараж	53,6
2	Кладовая	5,7
3	Кладовая	5,3
4	Котельная	7,8
Всего		72,4

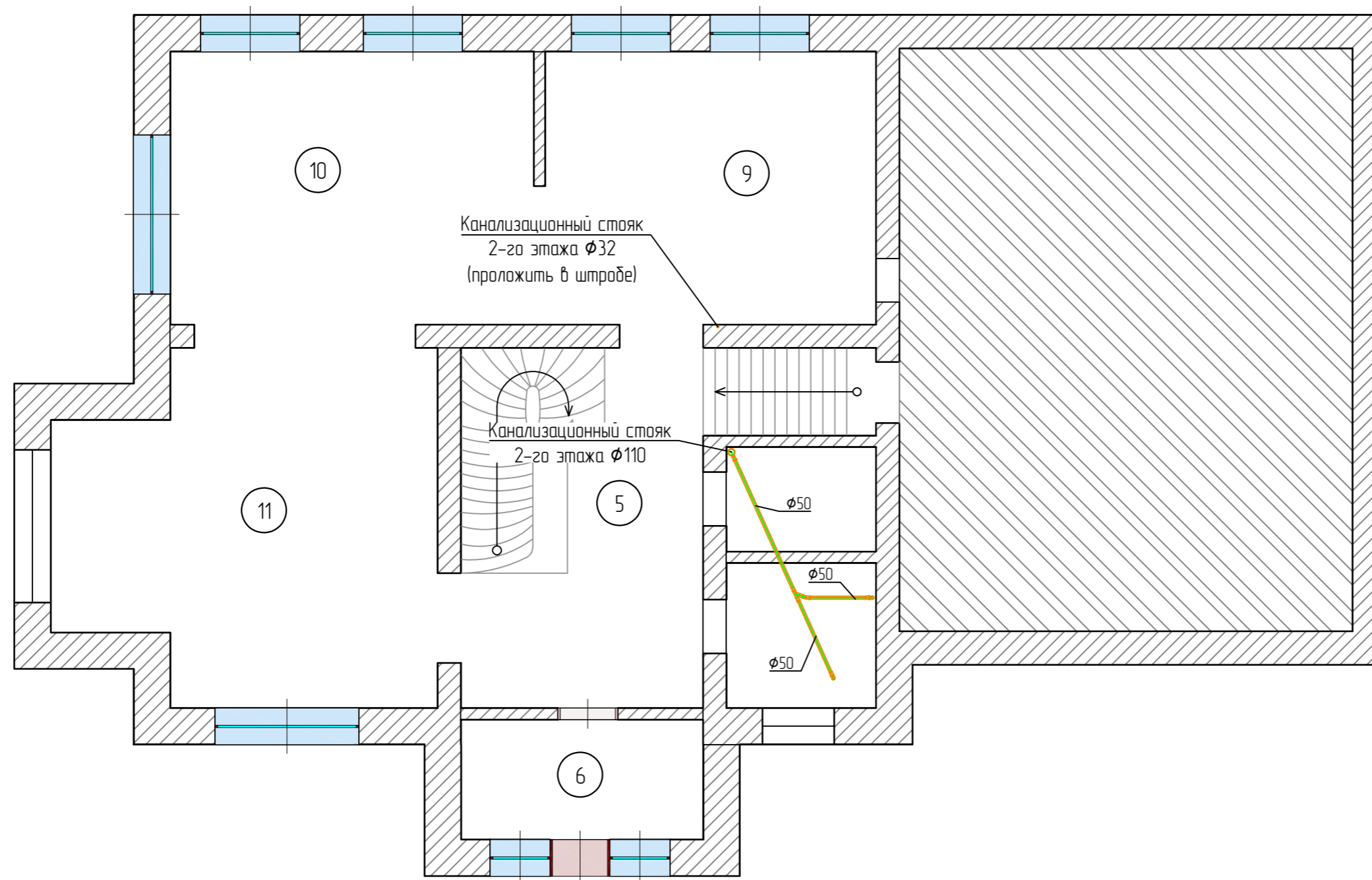


						Сантехсервис 17-06-2021-ВК			
						Жилой дом, г.Тюмень, ул. Буровиков			
Изм.	Кол. уч.	Лист	№ док.	Подп.	Дата	Канализация	Стадия	Лист	Листов
Директор					30.06.2021		Р	7	
Разработал					30.06.2021				
Заказчик					30.06.2021				
Проверил					30.06.2021				
План канализации 1-ого этажа по потолку цокольного этажа							ООО "Сантехсервис"		



Экспликация помещений 1-ого этажа		
Номер помещения	Наименование	Площадь, м <sup>2</sup>
5	Холл	28,6
6	Тамбур	8,1
7	Гардеробная	6,1
8	Гостевой санузел	4,4
9	Кухня	25,2
10	Столовая	27,7
11	Гостиная	33,9
	Всего	134,0

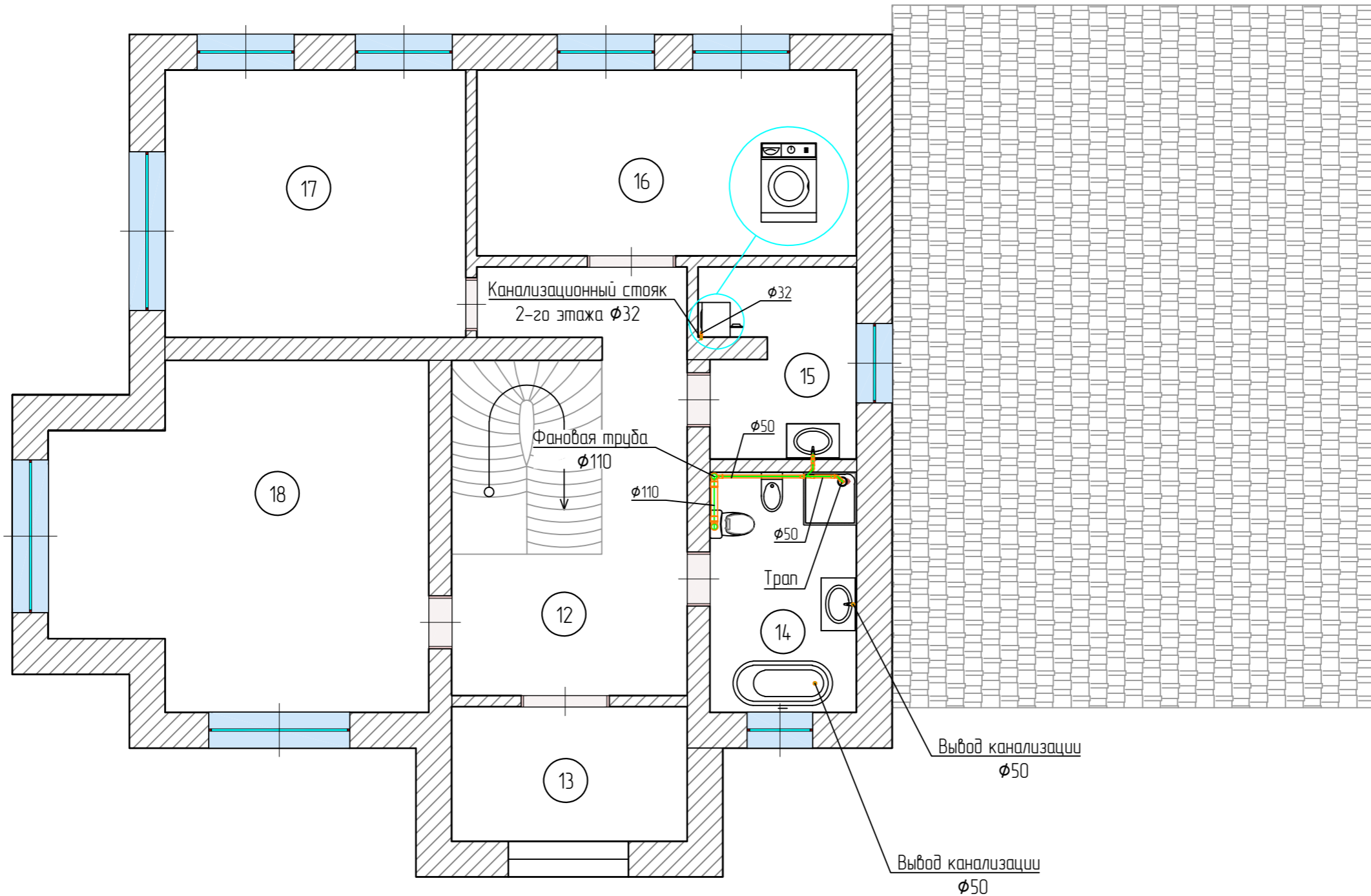
						Сантехсервис 17-06-2021-ВК			
						Жилой дом, г.Тюмень, ул. Буровиков			
Изм.	Кол. уч.	Лист	№ док.	Подп.	Дата	Канализация	Стация	Лист	Листов
Директор					30.06.2021		Р	8	
Разработал					30.06.2021				
Заказчик					30.06.2021				
Проверил					30.06.2021				
						План канализации 1-ого этажа	ООО "Сантехсервис"		



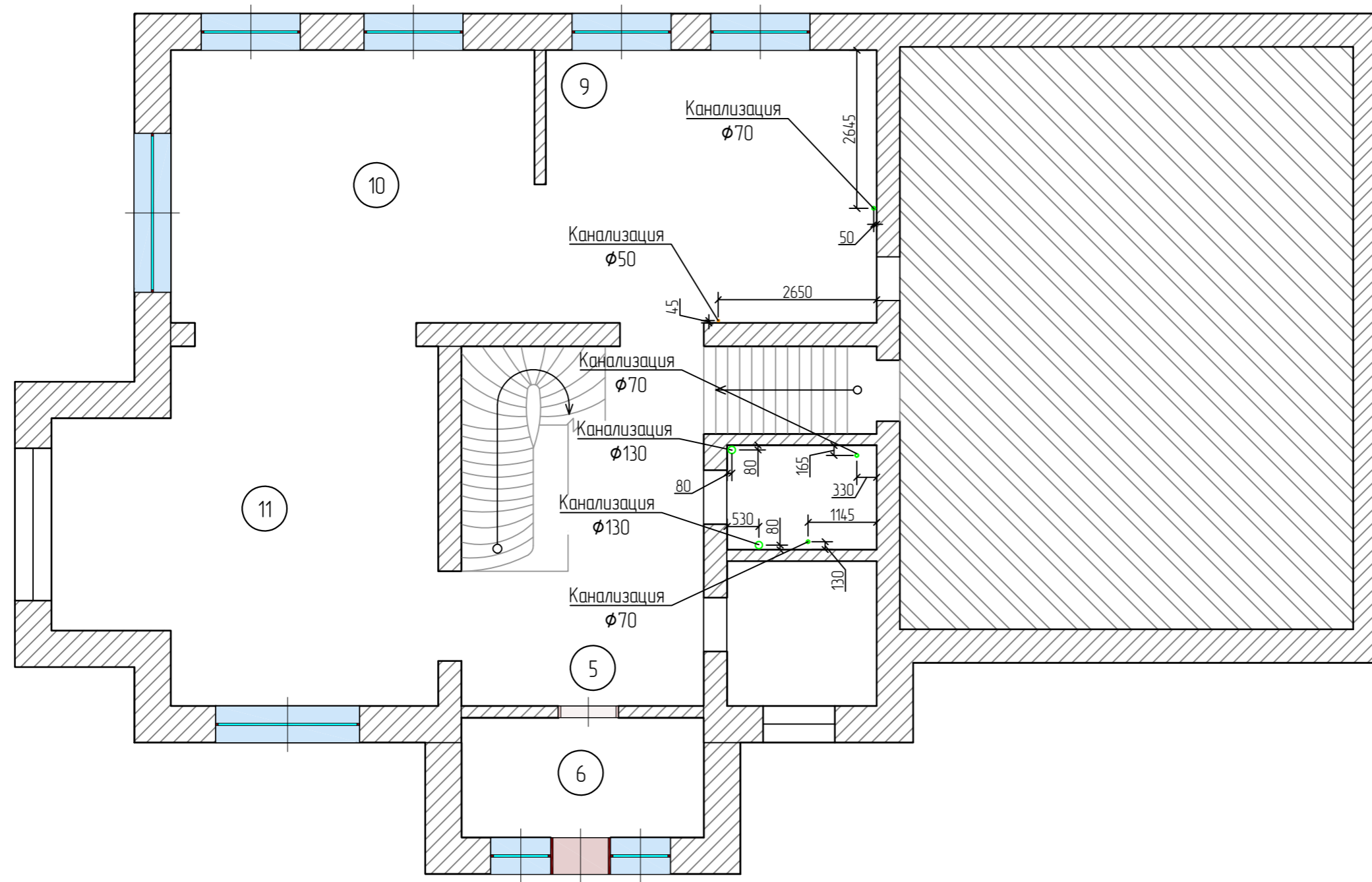
Экспликация помещений 1-ого этажа		
Номер помещения	Наименование	Площадь, м <sup>2</sup>
5	Холл	28,6
6	Тамбур	8,1
7	Гардеробная	6,1
8	Гостевой санузел	4,4
9	Кухня	25,2
10	Столовая	27,7
11	Гостиная	33,9
	Всего	134,0

						Сантехсервис 17-06-2021-ВК			
						Жилой дом, г.Тюмень, ул. Буровиков			
Изм.	Кол. уч.	Лист	№ док.	Подп.	Дата	Канализация	Стация	Лист	Листов
Директор					30.06.2021		Р	9	
Разработал					30.06.2021				
Заказчик					30.06.2021				
Проверил					30.06.2021				
						План канализации 2-ого этажа по потолку 1-ого этажа		ООО "Сантехсервис"	

Экспликация помещений 2-ого этажа		
Номер помещения	Наименование	Площадь, м <sup>2</sup>
12	Холл	27,9
13	Гардеробная	9,2
14	Ванная	10,3
15	Постирочная	8,1
16	Кабинет	20,5
17	Спальня	23,4
18	Спальня	34,2
Всего		133,6



Сантехсервис 17-06-2021-ВК					
Жилой дом, г.Тюмень, ул. Буровиков					
Изм.	Кол. уч.	Лист	№ док.	Подп.	Дата
Директор		Садытов Р.Н.			30.06.2021
Разработал		Ефимова О.М.			30.06.2021
Заказчик		Кердс С.			30.06.2021
Проверил		Гайнутдинов Т.И.			30.06.2021
Канализация				Стация	Лист
План канализации 2-ого этажа				Р	10
				Листов	
				000 "Сантехсервис"	

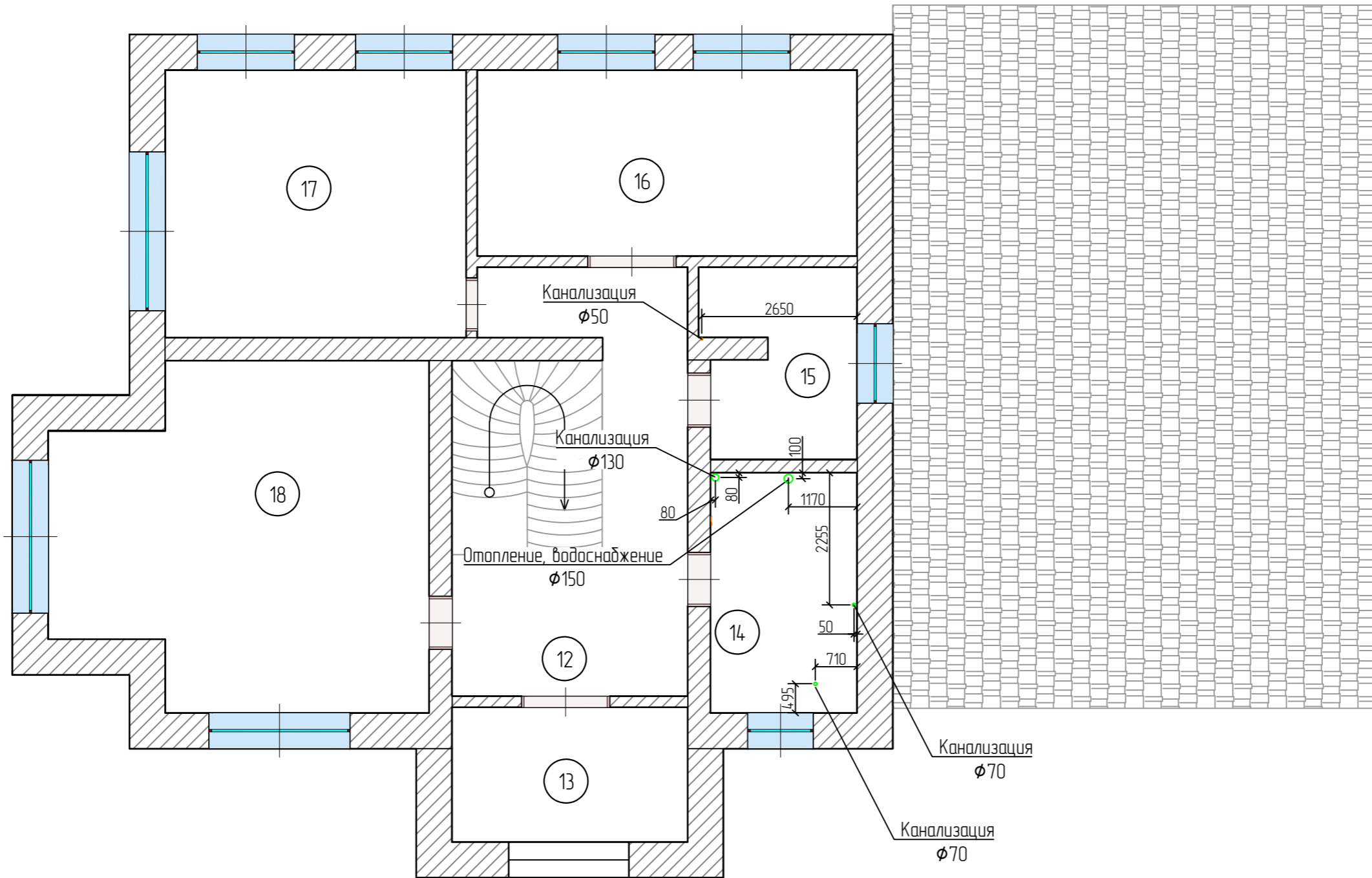


Экспликация помещений 1-ого этажа		
Номер помещения	Наименование	Площадь, м <sup>2</sup>
5	Холл	28,6
6	Тамбур	8,1
7	Гардеробная	6,1
8	Гостевой санузел	4,4
9	Кухня	25,2
10	Столовая	27,7
11	Гостиная	33,9
Всего		134,0

						Сантехсервис 17-06-2021-ВК			
						Жилой дом, г.Тюмень, ул. Буровиков			
Изм.	Кол. уч.	Лист	№ док.	Подп.	Дата	Канализация	Стация	Лист	Листов
Директор					30.06.2021		Р	12	
Разработал					30.06.2021				
Заказчик					30.06.2021				
Проверил					30.06.2021				
План отверстий на 1-ом этаже							ООО "Сантехсервис"		

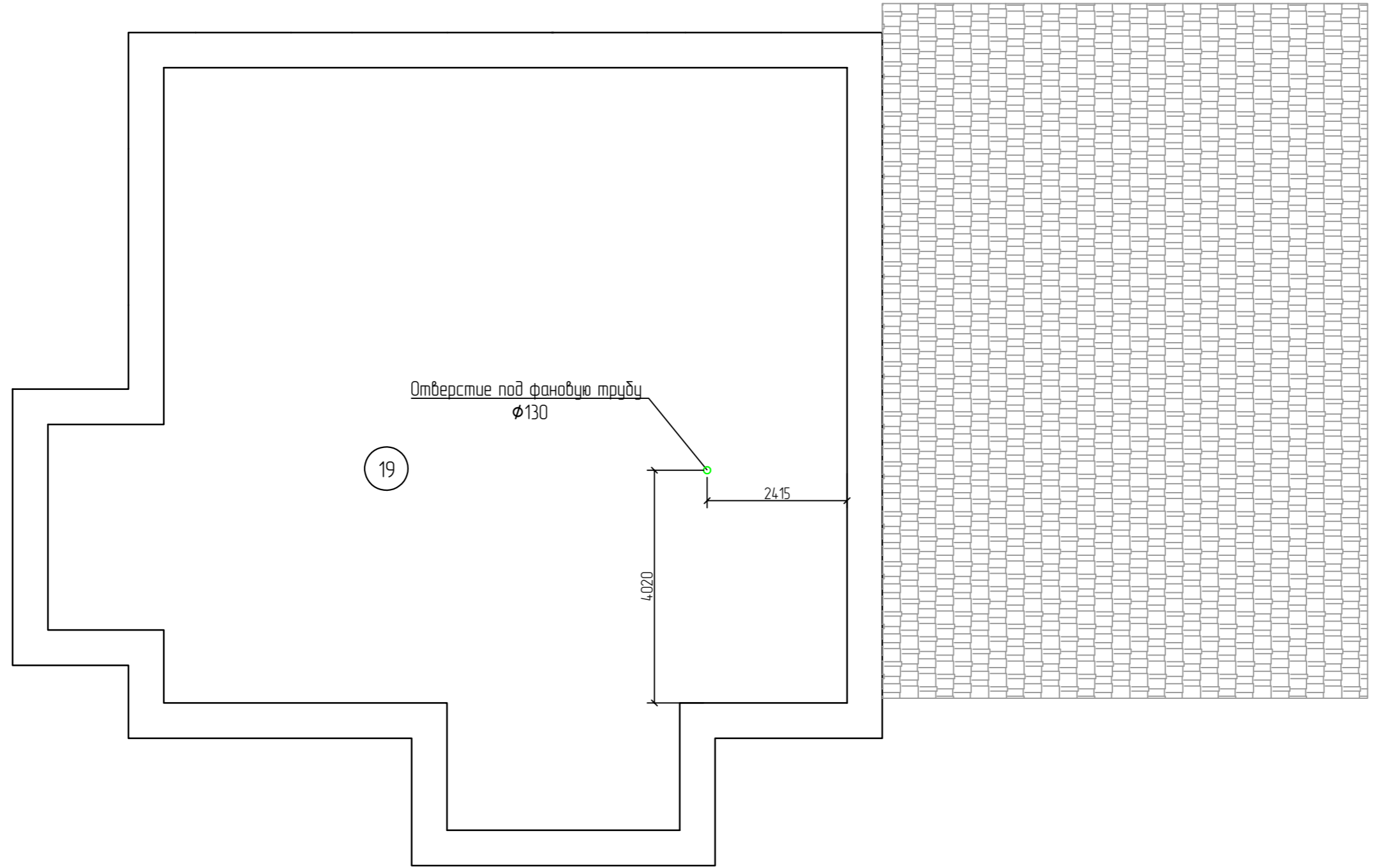


Экспликация помещений 2-ого этажа		
Номер помещения	Наименование	Площадь, м <sup>2</sup>
12	Холл	27,9
13	Гардеробная	9,2
14	Ванная	10,3
15	Постирочная	8,1
16	Кабинет	20,5
17	Спальня	23,4
18	Спальня	34,2
Всего		133,6



Сантехсервис 17-06-2021-ВК					
Жилой дом, г.Тюмень, ул. Буровиков					
Изм.	Кол. уч.	Лист	№ док.	Подп.	Дата
Директор		Садытов Р.Н.			30.06.2021
Разработал		Ефимова О.М.			30.06.2021
Заказчик		Кердс С.			30.06.2021
Проверил		Гайнутдинов Т.И.			30.06.2021
Канализация				Стадия	Лист
План отверстий на 2-ом этаже				Р	13
				Листов	
				000 "Сантехсервис"	

Экспликация помещений чердака		
Номер помещения	Наименование	Площадь, м <sup>2</sup>
19	Чердак	145,4
	Всего	145,4



						Сантехсервис 17-06-2021-ВК			
						Жилой дом, г.Тюмень, ул. Буровиков			
Изм.	Кол. уч.	Лист	№ док.	Подп.	Дата	Канализация	Стадия	Лист	Листов
Директор					30.06.2021		Р	14	
Разработал					30.06.2021				
Заказчик					30.06.2021				
Проверил					30.06.2021				
						План отверстий на чердаке		ООО "Сантехсервис"	